



*Alles an einem BUS*



**Audio interfoni**



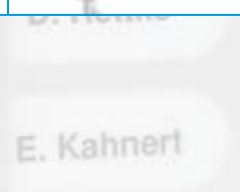
**Video interfoni**



**Kontrola pristupa**



**Specijalni sistemi**



TCS AG je jedan od 3 vodeća nemačka proizvođača interfonskih sistema, kao i jedan od najpoznatijih proizvođača interfonskih sistema u Evropi i svetu.

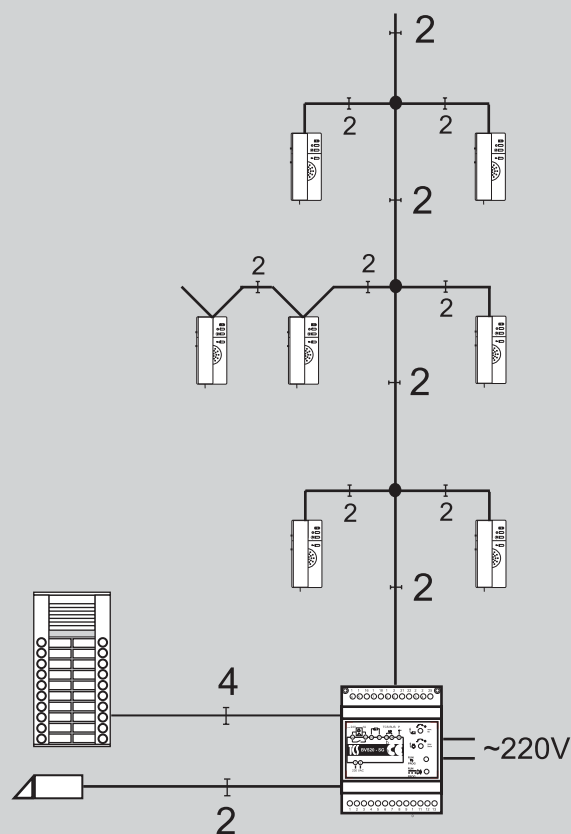
Iako je preduzeće osnovano tek 1995. godine, TCS AG je za samo 10 godina, od malog preduzeća sa 6 zaposlenih, prerastao u preduzeće sa preko 200 zaposlenih koji rade uviše od 10 zemalja sveta. Ovakav razvojni put je posledica poslovne politike koja je od samog početka bila orijentisana ka upotrebi novih tehnologija i ka proizvodnji izuzetno kvalitetnih proizvoda uz pružanje odlične servisne i tehničke podrške.

TCS je u cilju sprovođenja svoje misije, na samom početku svog rada, razvio naprednu TCS:BUS tehnologiju koja je omogućila izgradnju interfonskog sistema pomoću samo dve žice. Pri tome je obezbeđen verodostojan prenos audio i video signala bez i najmanjeg šuma, kao i upotreba velikog broja novih i naprednih funkcija.

Pored primene napredne tehnologije, posebna pažnja se posvećuje mehaničkoj izradi svakog proizvoda, tako da sve TCS proizvode odlikuje izuzetan kvalitet završne obrade i nov, dopadljiv dizajn.



Sedište TCS-a u Nemačkoj



Potrebne su samo dve žice

## OSNOVI TCS TEHNOLOGIJE

Nemačko preduzeće TCS AG predstavlja jednog od vodećih zapadno-evropskih proizvođača interfonске opreme zasnovane na modernoj BUS tehnologiji.

Osnov TCS tehnologije čine samo dve žice koje se istovremeno koriste za napajanje svih povezanih uređaja, kao i za prenos glasa i svih informacija potrebnih za funkcionisanje celokupnog sistema - pogledati šeme na strani 24.

Zahvaljujući ovoj tehnologiji svi interfonски sistemi se mogu realizovati uz mali utrošak vremena i instalacionog materijala bez obzira na zahteve koji se mogu sresti u praksi.

Bez obzira da li je potrebno ostvariti jednostavnu komunikaciju između pozivnog tabloa i interfonских telefona, ili neki složeni sistem sa velikim brojem internih poziva, sa velikim brojem pozivnih tabloa, sa preusmerenjem poziva na mobilni telefon, sa upotrebom interfonских aparata u cilju razglasa, instalacija se uvek izvodi na jednostavan način - primenom dve (ili, u specijalnim slučajevima, maksimalno tri) žice.

TCS tehnologija obezbeđuje veoma jednostavno održavanje sistema, kao i njegovu eventualnu nadogradnju. Jednom postavljena instalacija se uvek može iskoristiti za dodavanje novih funkcija, pri čemu se celokupan posao svodi samo na izbor aparata koji ima željene mogućnosti i na njegovo priključenje na stari sistem.

### VAŽNA NAPOMENA:

U ovom katalogu i na pratećem CD-u su prikazane samo neke od mogućnosti TCS tehnologije.

Za sve ostale primene u domenu audio i video interfona, kao i u domenu kontrole pristupa, molimo Vas da kontaktirate ovlašćene instalatere i distributere u cilju dobijanja svih dodatnih informacija.

## Audio interfoni (strana 2)

TCS rešenja u domenu audio interfona odlikuju:

- Povezivanje celog sistema pomoću samo dve žice (videti šeme na strani 24)
- Nemogućnost prisluškivanja – integrisan modul za privatnost razgovora
- Pozivne stanice izrađene u potpunom anti-vandal dizajnu
- Interni pozivi i preusmerenje poziva
- Funkcija automatskih vrata
- Alarmiranje u slučaju opasnosti uz ostvarenje funkcije razglasa
- Svetlosna identifikacija poziva
- Mogućnost finog podešavanja jačine interfonskog zvona
- Mogućnost potpunog isključenja zvona na telefonu
- Veliki izbor pozivnih stanica i interfonских telefona

**GARANCIJA DVE GODINE**



## Video interfoni (strana 13)

TCS rešenja u domenu video interfona odlikuju:

- Pozivne stanice izrađene u potpunom anti-vandal dizajnu
- Povezivanje celokupnog sistema pomoću šest žica (videti šeme na strani 25)
- Prenos video signala bez koaksijalnog kabla
- Priključenje do 15 kamera na jedan sistem video interfona
- Nemogućnost prisluškivanja
- Interni poziv i preusmerenje poziva
- Funkcije automatskih vrata i razglasa
- Svetlosna identifikacija poziva
- Mogućnost finog podešavanja jačine interfonskog zvona
- Mogućnost potpunog isključenja zvona
- Veliki izbor pozivnih stanica i video monitora

**GARANCIJA DVE GODINE**



## Kontrola pristupa (strana 17)

TCS rešenja u domenu kontrole pristupa odlikuju:

- Čitači su izrađeni u potpunom anti-vandal dizajnu od eloksiranog aluminijuma
- Povezivanje celokupnog sistema pomoću tri do pet žica (videti detaljno objašnjenje na Info CD-u)
- Do 999 čitača u jednom sistemu
- Neograničeni broj korisnika
- Laka integracija sa TCS audio i video interfonima
- Jednostavno programiranje, softver preveden sa nemačkog
- Mogućnost evidencije radnog vremena
- Ograničenje pristupa po ulazima
- Ograničenje pristupa po vremenskim zonama
- Proximity i iButton tehnologija

**GARANCIJA DVE GODINE**



## Specijalna rešenja

Pored standardnih izvedbi gore pomenutih sistema, TCS nudi i:

- Sisteme audio i video interfona sa centralnim kontrolnim mestom (portir)
- Praćenje svih događanja u sistemu preko računara
- Izradu sistema po porudžbini - specijalni sistemi za interfonску komunikaciju
- Pozivne stanice sa displejom ili touch screen-om
- SOS pozivanje u hotelima ili bolnicama
- Izgradnju velikih i složenih interfonских sistema sa mnoštvom zgrada povezanih na jednu centralu uz obezbeđenje interfejsa ka alarmnim sistemima i protivpožarnim sistemima drugih proizvođača
- Integraciju svih opisanih funkcija u ovom katalogu u jedan jedinstven sistem

**GARANCIJA DVE GODINE**



## KVALITET I FUNKCIONALNOST

TCS audio interfon predstavlja vrhunski proizvod sa najpovoljnijim odnosom kvalitet/cena na tržištu.

Uz veoma jednostavno planiranje i instalaciju (koja se svodi na povezivanje samo dve žice), TCS audio interfon nudi:

- Kvalitetnu komunikaciju bez šuma, bez obzira na veličinu sistema, jer svaki uređaj ima ugrađen sopstveni audio pojačavač i filter, tako da ne postoji centralno pojačalo i nema slabljenja audio signala sa porastom dužine kabla
- Komunikaciju bez prisluškivanja jer svaki govorni aparat ima integrisan modul za privatnost razgovora
- Nove funkcije koje klasični interfon sistemi ne mogu da obezbede
- Neverovatna kvalitet izrade svih komponenti, na prvom mestu pozivne stanice

Bez obzira na funkcije ostvarene u sistemu, sistem se uvek sastoji samo od tri osnovne komponente:

**Pozivna stanica** izrađena u potpunom anti-vandal dizajnu potvrđenim u praksi

**Interfonski telefon** sa mnoštvom novih, praktičnih funkcija

**Uređaj za napajanje** izuzetnog kvaliteta koji obezbeđuje besprekoran rad sistema

Pored jednostavnih sistema sa jednom pozivnom stanicom i određenim brojem interfonskih telefona, TCS omogućava jako laku realizaciju složenih interfonskih sistema:

- Sistema sa velikim brojem pozivnih stanica
- Sistema sa "umreženjem" više nezavisnih interfonskih sistema (zgrada u jednom naselju) i centralnim pozivanjem svih interfonskih aparata
- Interfonskih sistema integrisanih sa sistemom kontrole pristupa i sistemom SOS poziva
- Sistema u sprezi sa telefonskom centralom
- Sistema spregnutih sa alarmnim i protiv požarnim sistemima drugih proizvođača

## Jednostavno projektovanje

Projektovanje TCS sistema audio interfona je veoma jednostavno bez obzira na funkcionalnosti koje sistem treba da ima (interni pozivi, preusmerenje poziva na mobilni telefon, automatsko otvaranje vrata, ...) i uvek se vrši na isti način tj. primenom istih šema.

Šeme za najveći broj praktičnih primena možete naći na našem Info CD-u, ili ih možete poručiti mail-om kod nekog od naših distributera.

U projektovanju postoji svega nekoliko osnovnih pravila:

- Interfonski telefoni se uvek povezuju sa dve žice na dvožilni komunikacioni vod, paralelno ili serijski, pri čemu se na jedan dvožilni vod može priključiti max. 30 uređaja (videti šeme na strani 24)
- Pozivne stanice se na uređaj za napajanje povezuju sa 4 žice (videti šeme)
- Vertikalna na koju se povezuju interfonski telefoni, kabal za pozivnu stanicu i kabal za električni prihvatnik uvek polaze sa jednog mesta - od napajanja

## Jednostavna instalacija

Za realizaciju bilo kog sistema TCS audio interfona potrebne su svega tri komponente:

1. uređaj za napajanje
2. pozivna stanica
3. interfonski telefon (slušalica)

Bez obzira da li se u sistemu ostvaruje interna komunikacija, preusmerenje poziva ili postoji više pozivnih stanica, nije potrebno dodavati nove module tj. komutatore, module za obezbeđenje interne komunikacije ili module za obezbeđenje privatnosti razgovora.

**Dakle, i kod najsloženijih interfonskih sistema, uvek se povezuju samo tri komponente i to UVEK na isti način, pri čemu sve komponente stižu isprogramirane upravo onako kako Vi želite.**

## Nove funkcije

Pored standardnih funkcija, kao što su komunikacija i otvaranje ulaznih vrata, TCS interfonski sistemi nude i:

- Komunikaciju bez prisluškivanja i sa najjeftinijim tipom interfonskog telefona
- Preusmerenje poziva na drugi interfonski telefon
- Preusmerenje poziva na mobilni ili fiksni telefon (samo uz telefonsku centralu)
- Pozivanje između interfonskih telefona
- **Alarmiranje u slučaju opasnosti uz ostvarenje funkcije razglasa**
- Isključenje zvona na interfonskom telefonu i finu regulaciju njegove jačine
- Svetlosnu identifikaciju primljenog poziva
- Promenu melodije zvona na interfonskom telefonu
- Uključenje svetla u hodniku zgrade
- **Mogućnost povezivanja tastera za zvono (koji stoji ispred vrata stana) na interfonski telefon, pa on zvoni jednom melodijom kada se poziva sa pozivne stanice, a drugom melodijom kada se pritisne taster zvona.**

## EKONOMIČNOST

I pored izuzetne funkcionalnosti i kvaliteta proizvoda, primena TCS interfonskih sistema donosi niz ušteta:

- Potrebna je znatno manja količina kabla
- Brže projektovanje
- Brže polaganje instalacije
- Brža montaža i puštanje u rad
- Zbog izuzetnog kvaliteta proizvoda, održavanje interfonskog sistema je gotovo nepotrebno
- **U NOVOGRADNJI: nije potrebna instalacija i kupovina zvona za svaki stan jer se taster za zvono (koji stoji ispred vrata stana) može povezati na interfonski telefon, pa interfonski telefon zvoni jednom melodijom kada se poziva sa pozivne stanice, a drugom melodijom kada se pritisne taster zvona.**

## HP01-EN

### audio komplet za jednog korisnika



Audio komplet HP01-EN predstavlja idealno rešenje za sve situacije u kojima je potrebna jednostavna, a kvalitetna interfonska komunikacija.

Komplet sadrži pozivni tablo izrađen od eloksiranog aluminijuma sa jednim plastičnim, stalno osvetljenim tasterom. Pozivni tablo ima sve karakteristike koje, inače, poseduje pozivni tablo serije PAK (videti stranu 5). Kuriozitet predstavlja mogućnost da se izabere boja osvetljenja pozivnog tabloa - bela, plava, zelena ili narandžasta. U kompletu se nalazi izuzetno funkcionalna slušalica tipa ISH1030 koja je u potpunosti opisana na strani 9, a njene najznačajnije karakteristike su:

- 3 programabilna tastera
- Opremljena je funkcijom automatskih vrata
- Mogućnost programiranja internih poziva ako se komplet proširuje novim slušalicama
- 13 melodija zvona uključujući i "gong" tonove
- Zvono se može isključiti ili fino utišati, odnosno pojačati. Pri isključenom zvonu svetli crvena dioda koja korisnika podseća da je zvono isključeno
- Svetlosna identifikacija poziva zelenom diodom
- Mogućnost proširenja kompleta programabilnim relejima koji se mogu, na primer, koristiti za isključivanje/uključivanje dvorišnog svetla.

#### Paket čine:

PSK01-EN, poz. stanica ISH1030-RW, int. telefon BVS20-SG, napajanje

#### Primena:

- Porodične kuće
- Manje firme

#### Šema veze:

videti stranu 24

#### Proširivost:

Paket se može proširiti sa još 4 nove slušalice tipa ISH1030-RW.

#### Iskustva iz prakse:

Funkcija automatskih vrata omogućava automatsko otključavanje vrata svim strankama koje sa pozivne stanice pozovu interfonski telefon, pri čemu niko od zaposlenih ne treba da se javlja na poziv. Na kraju radnog vremena ova se funkcija isključuje pritiskom na jedan taster nakon čega interfonski sistem funkcioniše na uobičajeni način.

## HP02-EN

### audio komplet za dva korisnika



Audio komplet HP02-EN predstavlja idealno rešenje za sve situacije u kojima je potrebno obezbediti interfonsku komunikaciju za dva korisnika.

Komplet sadrži pozivni tablo izrađen od eloksiranog aluminijuma sa dva plastična, stalno osvetljena tastera. Pozivni tablo ima sve karakteristike koje, inače, poseduje pozivni tablo serije PAK (videti stranu 5). Kuriozitet predstavlja mogućnost da se izabere boja osvetljenja pozivnog tabloa - bela, plava, zelena ili narandžasta.

U kompletu se nalaze dve izuzetno funkcionalne slušalice tipa ISH1030-RW koje su u potpunosti opisane na strani 9, a njihove najznačajnije karakteristike su:

- 3 programabilna tastera
- Funkcija automatskih vrata
- Interna komunikacija između slušalica, koja se ostvaruje pritiskom na samo jedan taster slušalice
- Mogućnost programiranja još dva interna poziva ako se komplet proširuje novim slušalicama
- 13 melodija zvona uključujući i "gong" tonove
- Zvono se može isključiti ili fino utišati, odnosno pojačati. Pri isključenom zvonu svetli crvena dioda koja korisnika podseća da je zvono isključeno
- Svetlosna identifikacija poziva
- Mogućnost proširenja kompleta programabilnim relejima koji se mogu, na primer, koristiti za isključivanje/uključivanje dvorišnog svetla pritiskom na jedan taster slušalice.

#### Paket čine:

PSK02-EN, poz. stanica ISH1030-RW, int. telefon BVS20-SG, napajanje

#### Primena:

- Porodične kuće
- Dva spojena domaćinstva

#### Šema veze:

videti stranu 24

#### Proširivost:

Paket se može proširiti sa još 3 nove slušalice tipa ISH1030-RW.

#### Veoma praktično:

Funkcija internog poziva omogućava da se korisnici međusobno pozivaju (pritiskom na samo jedan taster interfonskog telefona) i da po pozivanju razgovaraju bez mogućnosti da se njihov razgovor prisluškuje.

## PESxx-EN

### nazidne pozivne stanice



Izrađene su od eloksiranog aluminijuma, u potpunom anti-vandal dizajnu i predstavljaju odličan izbor za sisteme audio interfona za proizvoljan broj korisnika.

- Izuzetan kvalitet prenosa audio signala uz obezbeđenje glasne i razgovetne komunikacije bez šuma
- Metalno kućište od eloksiranog aluminijuma debljine do čak 7mm
- Ploča za imena debljine 5mm, stalno osvetljena long-life diodama
- Metalni tasteri kratkog hoda sa pozlaćenim kontaktima, interno ožičeni
- Tastere nije moguće niti izvaditi, niti ugurati u kućište
- Emitovanje kontrolnog tona po pritisku na bilo koji taster
- Ugrađena mikrozvučna kombinacija sa sopstvenim filterom i pojačavačem
- Potencijometri za fino podešavanje pojačanja kola zvučnika i mikrofona
- Debljina stanice je svega 20mm
- U slučaju većeg broja korisnika, pozivne stanice tipa PES se kombinuju sa jednim ili više produžetaka tipa PET



#### Oznake artikala:

PES08-EN, 8 tastera  
 PES10-EN, 10 tastera  
 PES12-EN, 12 tastera  
 PES14-EN, 14 tastera  
 PES16-EN, 16 tastera  
 PES18-EN, 18 tastera  
 PES20-EN, 20 tastera

Svaki taster se može iskoristiti za uključenje stepenišnog svetla. Jednostavna nazidna montaža.

Povezuje se na sistem sa samo 4 žice (str. 24)!

#### Ideja:

Pozivna stanica se može iskoristiti kao komandni pult jer se putem tastera može upravljati relejima tipa BRE2 ili TRE2 (strana 22).

## PETxx-EN

### produžetak pozivne stanice PES



Izrađeni su od eloksiranog aluminijuma, u potpunom anti-vandal dizajnu i predstavljaju proširenje pozivnih stanica tipa PES novim tasterima u cilju izgradnje pozivnih tabloa sa velikim brojem tastera.

- Metalno kućište od eloksiranog aluminijuma debljine do čak 7mm
- Ploča za imena debljine 5mm, stalno osvetljena long-life diodama
- Metalni tasteri kratkog hoda sa pozlaćenim kontaktima, interno ožičeni
- Tastere nije moguće niti izvaditi, niti ugurati u kućište
- Emitovanje kontrolnog tona po pritisku na bilo koji taster
- Debljina produžetka je svega 20mm
- Produžetak se jednostavno povezuje sa pozivnom stanicom pomoću kablčića koji se isporučuje zajedno sa produžetkom
- Produžetak se kombinuje sa pozivnom stanicom koja ima 8 tastera manje
- Moguće je povezivanje većeg broja produžetaka na jednu pozivnu stanicu



#### Oznake artikala:

PET16-EN, 16 tastera  
 PET18-EN, 18 tastera  
 PET20-EN, 20 tastera  
 PET22-EN, 22 tastera  
 PET24-EN, 24 tastera  
 PET26-EN, 26 tastera  
 PET28-EN, 28 tastera

Bilo koji taster se može iskoristiti za uključenje stepenišnog svetla.

Jednostavna nazidna montaža.

#### Napomena:

Način kombinovanja PES pozivnih stanica i PET produžetaka možete pronaći na našem Info CD-u.

## PAKxx-EN

### nazidne pozivne stanice



Izrađene su od eloksiranog aluminijuma, u potpunom anti-vandal dizajnu i predstavljaju odličan izbor za sisteme audio interfona do 8 korisnika.

- Izuzetan kvalitet prenosa audio signala uz obezbeđenje glasne i razgovetne komunikacije bez šuma
- Metalno kućište od eloksiranog aluminijuma debljine 4mm
- Ploča za imena debljine 5mm, stalno osvetljena long-life diodama
- Metalni tasteri kratkog hoda sa pozlaćenim kontaktima, interno ožičeni
- Tastere nije moguće niti izvaditi, niti ugurati u kućište
- Win:clip sistem za montažu, zahvaljujući kome ni jedan šraf nije dostupan spolja, već se stanica skida primenom specijalnog ključića
- Emitovanje kontrolnog tona po pritisku na bilo koji taster
- Ugrađena mikrozvučna kombinacija sa sopstvenim filterom i pojačavačem
- Potencimetri za fino podešavanje pojačanja kola zvučnika i mikrofona
- Debljina stanice je svega 16mm

#### Oznake artikala:

PAK01-EN, 1 taster  
PAK02-EN, 2 tastera  
PAK03-EN, 3 tastera  
PAK04-EN, 4 tastera  
PAK05-EN, 5 tastera  
PAK06-EN, 6 tastera  
PAK07-EN, 7 tastera  
PAK08-EN, 8 tastera

Bilo koji taster se može iskoristiti za uključenje stepenišnog svetla.

Jednostavna nazidna montaža

Povezuje se na sistem sa samo 4 žice (str. 24)



## PUKxx-EN

### uzidne pozivne stanice



Izrađene su od eloksiranog aluminijuma u potpunom anti-vandal dizajnu i predstavljaju veoma elegantno rešenje za sisteme audio interfona do 30 stanova.

- Izuzetan kvalitet prenosa audio signala uz obezbeđenje glasne i razgovetne komunikacije bez šuma
- Metalno kućište od eloksiranog aluminijuma debljine 3mm
- Ploča za imena debljine 5mm, stalno osvetljena long-life diodama
- Metalni tasteri kratkog hoda sa pozlaćenim kontaktima, interno ožičeni
- Tastere nije moguće niti izvaditi, niti ugurati u kućište
- Win:clip sistem za montažu, zahvaljujući kome ni jedan šraf nije dostupan spolja, već se stanica skida primenom specijalnog ključića
- Emitovanje kontrolnog tona po pritisku na bilo koji taster
- Ugrađena mikrozvučna kombinacija sa sopstvenim filterom i pojačavačem
- Potencimetri za fino podešavanje pojačanja kola zvučnika i mikrofona
- Dubina ugradne kutije je 40mm

#### Oznake artikala:

PUKxx/y-EN  
xx - broj tastera  
y - broj redova tastera

Maksimalno 30 tastera u 3 reda

Maksimalno 10 tastera u jednom redu

Bilo koji taster se može iskoristiti za uključenje stepenišnog svetla.

Povezuje se na sistem sa samo 4 žice (str. 24)



## PSD i PSE

### komunikacioni stubovi



Komunikacioni stubovi predstavljaju veoma elegantno rešenje u situacijama kada je interfonjska komunikacija potrebna na mestu daleko od bilo kakvog zida ili ograde, tj. na mestima gde nije moguće montirati pozivnu stanicu.

- Izrađen je od masivnog eloksiranog aluminijuma
- U stub se mogu integrisati pozivna stanica sa željenim brojem tastera, kamera i moduli kontrole pristupa, tj. praktično svaki TCS uređaj, tako da on može biti odgovor na najkompleksnije želje korisnika
- Visina stuba se radi po porudžbini i iznosi max. 180cm
- Stub se isporučuje sa masivnim postoljem i specijalnim šrafovim za montažu postolja



#### Idealan izbor za komunikaciju:

- na parkinzima
- na ulazima u garaže

Za realizaciju sistema audio i video interfona, kao i sistema kontrole pristupa

Jednostavno povezivanje na sistem sa 4 do 8 žica

#### Ideja:

Kombinacija stuba i TKI interfejsa (strana 12) za hotele i parkinge. Na ovaj način se ostvaruje mogućnost direktnog pozivanja broja na lokalnoj telefonskoj centrali (kod recepcionera ili portira).

## TCU2-GH, ugradni pozivni modul TCKE-02, produžetak pozivnog modula

#### TCU2-GH:

Ugradni pozivni modul je namenjen ugradnji iza bilo kog pozivnog tabloa. Zahvaljujući velikom broju ušica za montažu, njegova upotreba je krajnje jednostavna, čak i u najkomplikovanim situacijama na terenu. Kao dodatna pogodnost ostavljena je mogućnost da se mikروفon odlomi od kućišta i montira na maksimalno 25cm od zvučnika.

- Izuzetan kvalitet prenosa audio signala uz obezbeđenje glasne i razgovetne komunikacije bez šuma
- Mogućnost priključenja 16 tastera
- Moguće je nezavisno podešavanje pojačanja kola zvučnika i mikrofona
- Pri pritisku na bilo koji taster, povezan na ugradni modul, emituje se kontrolni ton
- Svaki taster se može iskoristiti za uključenje stepenišnog svetla
- Odličan izbor za komunikaciju u liftovima

#### TCKE-02:

- Jednostavno povezivanje na TCU2-GH
- Koristi se za priključenje dodatnih 32 tastera

Upotrebom TCU2-GH iskoristite prednosti TCS:BUS tehnologije u kombinaciji sa pozivnim tabloom bilo kog drugog proizvođača.

Kombinacijom TCU2-GH i TCKE-02 mogu se realizovati pozivne stanice sa maksimalno 144 pozivnih tastera.

Jednostavno povezivanje na sistem sa 4 žice.

#### Ideja:

Ugradni moduli se mogu kombinovati sa raznim panelima koji imaju dovoljno mesta za njihovu ugradnju, npr. u liftovima, na rampama, u automatima za naplatu parkinga ili nekih drugih usluga, na mernim panelima pored vanjskih vaga i slično.



TCU2-GH



TCKE-02



## AD1 uzidna pozivna stanica sa sedmosegmentnim pokazivačem

AD1 predstavlja pozivnu stanicu sa šifраторom i svom potrebnom elektronikom za komunikaciju i povezivanje na TCS sistem.

- Pozivanje stanara unosom lične šifre
- Pri pozivanju cifre se ispisuju na pokazivaču
- Unosom koda se mogu otključavati ulazna vrata
- Pri unosu koda cifre se ne ispisuju na pokazivaču
- Pomoću tastera “#” se može uključiti stepenišno svetlo
- Izuzetan kvalitet prenosa audio signala
- Metalno kućište od eloksiranog aluminijuma debljine 3mm
- Potpuni anti-vandal dizajn
- Maksimalno 200 korisnika



## AD2 uzidna pozivna stanica sa dvorednim LCD displejem

AD2 predstavlja pozivnu stanicu sa šifраторom i malim displejem na kome se može prikazati lista stanara.

- Pozivanje stanara unosom ličnog broja ili izborom imena
- Tokom razgovora je na displeju ispisano ime stanara
- Unosom koda se mogu otključavati ulazna vrata
- Pri unosu koda cifre se ne ispisuju na ekranu
- Pomoću tastera se može uključiti stepenišno svetlo
- Izuzetan kvalitet prenosa audio signala
- Metalno kućište od eloksiranog aluminijuma debljine 3mm
- Potpuni anti-vandal dizajn
- Maksimalno 200 korisnika
- Konfigurisanje pomoću PC-a



## AD3 uzidna pozivna stanica sa velikim LCD displejem

AD3 predstavlja pozivnu stanicu sa šifраторom i velikim displejem na kome se može prikazati lista stanara.

- Pozivanje stanara unosom ličnog broja ili izborom imena
- Tokom razgovora je na displeju ispisano ime stanara
- Unosom koda se mogu otključavati ulazna vrata
- Pri unosu koda cifre se ne ispisuju na ekranu
- Pomoću tastera se može uključiti stepenišno svetlo
- Izuzetan kvalitet prenosa audio signala
- Metalno kućište od eloksiranog aluminijuma debljine 3mm
- Varijanta sa točkićem za izbor imena umesto tastature
- Maksimalno 500 korisnika
- Konfigurisanje pomoću PC-a ili direktno preko PC tastature koja se isporučuje sa AD3



## AD4 pozivna stanica sa monitorom osetljivim na dodir

Ova pozivna stanica predstavlja vodeći novitet na svetskom tržištu interfonskih komunikacija. Pored osnovnih informacija o stanarima moguće je predstaviti i niz drugih informacija, pa čak i reklamne poruke

- Displej dijagonale 30cm osetljiv na dodir
- Višejezični prikaz sa uputstvom za upotrebu
- Stepen zaštite IP 65
- Uzidna i nazidna varijanta (debljine 128mm)
- Moguće je ostvariti funkciju razglasa tokom neželjenih situacija kao u slučaju požara ili neke druge ekstremne situacije u objektu



NOVO

## TTS22-RW interfonski telefon ekonomske serije



TTS22-RW je najjednostavniji model interfonskog telefona u ponudi TCS-a. Ovaj jednostavan, a praktičan model odlikuju:

- Integrisan modul za privatnost razgovora
- Izuzetan kvalitet prenosa audio signala uz obezbeđenje glasne i razgovetne komunikacije bez šuma i interfonije
- Prisluškivanje nije moguće
- Taster za otvaranje vrata može pri spuštenoj slušalici da se koristi za uključenje stepenišnog svetla, tako da stanar može da uključi svetlo u hodniku pre izlaska iz stana
- Mogućnost priključenja tastera za zvonce smeštenog ispred vrata stana, pri čemu telefon zvoni na jedan način kada se poziva sa pozivne stanice, a na drugi način kada se poziva sa ovog tastera
- Čvrsto kućište od antistatik plastike
- Ergonomski dizajn
- Poseban zvučnik za zvonu
- Ako je korisnik zaboravio da vrati slušalicu na interfonski telefon, govorna veza se automatski prekida nakon 50 sekundi, a pri ponovnom pozivu telefon normalno zvoni.

### Ušteda:

U zgradi, u kojoj je instaliran TCS interfonski sistem, nije potrebno instalirati zvona u stanovima. Svaki TCS interfonski telefon ima mogućnost da se iskoristi i kao zvonu na ulaznim vratima stana, tako da u novim zgradama nije potrebno instalirati posebno zvonce za svaki stan. Tada interfonski telefon zvoni jednom melodijom kada se pozove sa pozivne stanice, a drugom melodijom kada se pritisne taster zvona.

### Uključenje stepenišnog svetla:

Da bi se iskoristila funkcija uključivanja svetla nije potrebno menjati instalaciju već se ova funkcija može ostvariti preko već izvedene dvožilne veze - tj. preko BUS-a.

## TTS25-RW interfonski telefon ekonomske serije



Interfonski telefon tipa TTS25-RW poseduje niz funkcija netipičnih za jedan interfonski telefon ekonomske serije:

- Integrisan modul za privatnost razgovora
- Mogućnost isključenja zvona, pri čemu svetli crvena dioda koja podseća stanara da je zvonu isključeno i da može da ga uključi kada god to poželi
- Mogućnost fine regulacije jačine zvona pomoću kliznog prekidača
- Mogućnost promene melodije zvona
- Identifikacija poziva uključanjem zelene svetleće diode

Pored svih naprednih osobina, ovaj model karakteriše sve ostale osobine interfonskog telefona tipa TTS22-RW:

- Izuzetan kvalitet prenosa audio signala
- Prisluškivanje nije moguće
- Mogućnost priključenja tastera za zvonce smeštenog ispred vrata stana
- Čvrsto kućište od antistatik plastike
- Ergonomski dizajn
- Poseban zvučnik za zvonu
- Ako je korisnik zaboravio da vrati slušalicu na interfonski telefon, govorna veza se automatski prekida nakon 50 sekundi

Funkcija isključenja zvona i mogućnost fine regulacije njegove jačine je veoma praktična i često korišćena od strane korisnika, a pri tome nije dostupna u sistemima sa klasičnim audio interfonima.

### Iz prakse:

Na telefon tipa TTS25-RW se može povezati vremenski relej tipa TRE1-EB koji može da uključi signalnu lampu, pa se poziv može signalizirati gluvonemim osobama ili u bučnim okruženjima.

### Dodatak:

Stoni podmetak TUS2-ZB za sve tipove interfonskih telefona



## ISH2100 standardni interfonski telefon

**NOVO**  
od 01.09.2006.

Interfonski telefon ISH2100 pruža korisniku, pored svih mogućnosti koje pruža interfonski telefon tipa TTS22-RW, niz naprednih mogućnosti.

- Integrisan modul za privatnost razgovora
- Tri tastera: jedan za otvaranje vrata, drugi za uključanje stepenišnog svetla u zgradi i treći za pokretanje dodatnog releja (u cilju izvršenja neke prekidačke akcije)
- Mogućnost fine regulacije jačine zvona, pomoću kliznog prekidača, koja se u praksi pokazala veoma praktičnom u slučajevima kada neki od ukućana spavaju, tako da ih interfonsko zvono ne budi.
- Ukoliko svi ukućani žele da se odmire, a da ih pri tome zvono interfonskog aparata ne uznemirava, zvono se primenom prekidača može isključiti. Pri tome se uključuje crvena svetleća dioda koja korisnike podseća da je zvono isključeno i da ga mogu uključiti kada to pože.
- 13 različitih melodija zvona, koje stanar veoma lako može sam izabrati
- Svetlosna identifikacija dolazećeg poziva
- Svetlosna identifikacija isključenja zvona

Funkcija isključenja i regulacije jačine zvona je veoma praktična i često korišćena od strane korisnika, a pri tome nije dostupna u sistemima sa klasičnim audio interfonima.

### Iz prakse:

Taster namenjen uključanju svetla može se upotrebiti za izvođenje niza akcija:

- uključanje svetla
- otključavanje drugog ulaza (pored glavnog)
- pokretanje rampe
- upravljanje motorima za otvaranje kapije i sl.

Pri tome je, za izvođenje svih ovih akcija, najčešće potrebna primena releja tipa TRE2, TOER2 ili BRE2 (str. 22).

## ISH1030 interfonski telefon PLUS

Interfonski telefon PLUS u sebi objedinjuje sve karakteristike prethodna tri modela sa dodatkom novih funkcija koje ga čine jednim od najkompletnijih interfonskih telefona na tržištu.

Najvažnije karakteristike ovog modela su:

- Ostvarenje do 3 interna poziva
- Preusmerenje poziva na drugi interfonski telefon kada korisnik nije u prilici da odgovori
- Ostvarenje funkcije "automatska vrata" koja predstavlja automatsko otključavanje vrata po pozivu sa njih, bez potrebe da se odgovori na poziv ili pritisne taster
- Upravljanje programabilnim relejima u cilju ostvarenja funkcija opisanih kod interfonskog telefona ISH2100
- Paralelni i istovetni rad više ovakvih interfonskih telefona, tj. istovremeni odziv više interfonskih telefona na jedan poziv (pri čemu samo jedan može da razgovara)

**VAŽNO:** Pogledati CD za detaljno uputstvo jer sve gore navedene funkcije ne mogu da se koriste istovremeno.

### Iz prakse:

**Funkcija automatskih vrata** omogućava automatsko otključavanje vrata svim strankama koje sa pozivne stanice pozovu interfonski telefon, pri čemu niko od zaposlenih ne treba da se javlja na poziv (pozivi ostalih interfonskih telefona funkcionišu sasvim uobičajeno). Po isteku radnog vremena ova se funkcija može jednim pritiskom na taster isključiti i pozivi sa pozivne stanice bivaju primani na uobičajeni način. Dok je funkcija aktivirana svetli crvena dioda.

**Preusmerenje poziva** je veoma praktično u slučaju dva povezana domaćinstva. Tada, u odsustvu člana jednog domaćinstva, poziv biva automatski preusmeren na drugo. Ova funkcija se uključuje, tj. isključuje jednim pritiskom na taster.



## IMM1000

### interfonski telefon nove generacije

Interfonski telefon IMM1000 je dizajniran u skladu sa novim tendencijama upotrebe ravnih i glatkih površina, tako da se izvanredno uklapa u svaki enterijer.

Ovaj model poseduje sve karakteristike interfonskog telefona tipa ISH1030, ali sa mogućnošću ostvarenja samo jednog internog poziva. Ostale novine koje odlikuju ovaj model su:

- Ako u sistemu postoje dve pozivne stanice (na primer na kapiji dvorišta i na ulazu u kuću, što je veoma čest slučaj), za pozive sa ove dve pozivne stanice mogu se izabrati različite melodije zvona, tako da je po melodiji zvona moguće utvrditi odakle je poziv upućen
- U kombinaciji sa relejem tipa BRE2, i ako se iskoristi mogućnost povezivanja zvona ispred vrata stana na IMM1000, moguće je realizovati sledeću korisnu funkciju: po pozivu interfonskog telefona sa tastera zvona, stanar pritiskom na taster za otključavanje vrata, otključava vrata stana, a ne ulazna vrata u zgradu pored kojih se nalazi pozivna stanica.



#### Iz prakse:

**Funkcija automatskih vrata** omogućava automatsko otključavanje vrata svim strankama koje sa pozivne stanice pozovu interfonski telefon, pri čemu niko od zaposlenih ne treba da se javlja na poziv (pozivi ostalih interfonskih telefona funkcionišu sasvim uobičajeno). Po isteku radnog vremena ova se funkcija može jednim pritiskom na taster isključiti i pozivi sa pozivne stanice bivaju primani na uobičajeni način. Dok je funkcija aktivirana svetli crvena dioda.

#### Dodatak:

Stoni podmetak od eloksiranog aluminijuma



## IMM1100

### interfonski telefon nove generacije

Interfonski telefon IMM1100 predstavlja jedan od najkompletnijih interfonskih telefona na tržištu. Pored svih funkcija koje poseduje model IMM1000, ovaj model je opremljen sa 10 dodatnih tastera od kojih se svaki može konfigurisati za jednu od sledećih akcija:

- Interni poziv ka drugom korisniku - maksimalno deset poziva
- Poziv ka bilo kojoj pozivnoj stanici u sistemu
- Otvaranje i zatvaranje vrata ili rampe (u kombinaciji sa relejem tipa BRE2)
- Uključenje i isključenje svetla (u kombinaciji sa relejem tipa BRE2)
- Preusmerenje poziva sa pozivne stanice na drugi interfonski telefon u sistemu

Svatom tasteru je dodeljena jedna svetleća dioda koja ukazuje na:

- Stanicu ili telefon sa kojima razgovaramo
- Stanje releja kojima upravljamo
- Interfonski telefon na koji smo preusmerili poziv



#### Ideja:

S obzirom na veliki broj tastera i funkcija koje su na raspolaganju IMM1100 je idealan izbor za:

- opremanje portirnica
- opremanje interfonske centrale
- opremanje komandnog mesta
- za sve primene u kojima je bitna interna komunikacija sa velikim brojem korisnika i upravljanje većim brojem kapija / vrata / rampi i slično.

#### Dodatak:

Stoni podmetak od eloksiranog aluminijuma



## ISW4000 handsfree komunikacija

**NOVO**

Jedinstveni uređaj na domaćem tržištu koji obezbeđuje potpunu handsfree (dupleks) komunikaciju bez primene slušalice. Sve što korisnik treba da uradi po primljenom pozivu je da pritisne taster za početak razgovora, nakon čega kompletnu kontrolu nad komunikacijom preuzimaju sofisticirana digitalna kola.



- Handsfree komunikacija
- Integrisan modul za privatnost razgovora
- 2 tastera za početak razgovora
- 2 tastera za otvaranje vrata
- 2 tastera za uključenje stepenišnog svetla
- Prekidač za isključenje zvona
- Klizni regulator jačine zvona
- 13 melodija zvona
- Mogućnost priključenja tastera za zvonce ispred vrata stana

## TC2000-RW interkom set

Ovaj uređaj dopadljivog dizajna obezbeđuje komunikaciju simplex tipa, tj. sagovornici ne mogu da pričaju istovremeno već se pomoću jednog tastera upravlja smerom komunikacije. Kada korisnik želi da govori, ovaj taster mora držati pritisnutim, a po puštanju tastera sluša svog sagovornika.



- Integrisan modul za privatnost razgovora
- 2 tastera za izbor smera komunikacije
- 2 tastera za otvaranje vrata
- 2 tastera za uključenje stepenišnog svetla
- Prekidač za isključenje zvona uz svetlosnu identifikaciju pomoću crvene svetleće diode
- Klizni regulator jačine zvona
- 13 melodija zvona
- Mogućnost priključenja tastera za zvonce ispred vrata stana

## TC20P-RW interkom set PLUS

Ovaj uređaj dopadljivog dizajna poseduje sve karakteristike uređaja TC2000-RW, ali i mogućnost ostvarenja 3 interna poziva ka bilo kojim govornim aparatima (audio ili video tipa).

Pored primene u klasičnim sistemima audio interfona gde je potrebno ostvarenje internih poziva, TC20P se u kombinaciji sa uređajem TC20LS može koristiti

za izgradnju jednostavnih sistema oglašavanja za manje objekte (ambulante, sudnice i slično).

Sa svakog tastera se mogu pozvati jedan ili više uređaja za signalizaciju poziva i razglas tipa TC20LS.

Na ovaj način se dobija veoma upotrebljiv adresibilni sistem razglasa koji se veoma lako može proširiti novim razglasnim jedinicama.

Šeme za sisteme razglasa možete zatražiti od svakog distributera TCS opreme.



## TC20LS-RW signalizacija poziva i razglas

Uređaj TC20LS je namenjen dodatnoj zvučnoj i svetlosnoj signalizaciji u bučnim sredinama (radionice, na primer). Uređaj može da zvoni paralelno sa jednim ili dva govorna aparata, audio ili video tipa, pri čemu je zvono znatno glasnije no kod samog govornog aparata, a praćeno je blinkanjem ili konstantnim svetlenjem crvenog signalnog polja.

Svaki od 6 tastera može otključati vrata, a postoji mogućnost fine regulacije jačine zvona, kao i mogućnost njegovog isključenja.

TC20LS se može iskoristiti za izgradnju jednostavnih sistema oglašavanja za manje objekte (ambulante, sudnice i slično). Za detaljniji opis ovih mogućnosti videti opis uređaja TC20P.



## PFSxx-EN portirska stanica



Ovaj izuzetno funkcionalni uređaj prvenstveno je namenjen opremanju portirnica na kojima je potrebno preusmeravanje poziva sa pozivne stanice na interfonске aparate unutar zgrade. On predstavlja idealan izbor za sve primene u kojima je bitna interna komunikacija sa velikim brojem korisnika i upravljanje većim brojem kapija, vrata, rampi i slično. Maksimalan broj tastera je 32, ali se za specijalne primene može izraditi i sa većim brojem tastera. Svaki od tastera može imati jednu od sledećih funkcija:

- Interni poziv ka drugom korisniku
- Slanje upravljačke funkcije koja može upravljati radom releja tipa BRE2, što se može koristiti za pokretanje rampi, otvaranje kapija i vrata, uključenje svetla i slično
- Prebacivanje poziva sa pozivne stanice na željeni interfonски telefon u sistemu
- Preusmerenje poziva na drugi interfonски telefon u sistemu
- Uz upotrebu uređaja TKI01-SG poziv se može preusmeriti na fiksni ili mobilni telefon.

### Oznake artikala:

PFS08-EN, 8 tastera  
PFS12-EN, 12 tastera  
PFS16-EN, 16 tastera  
PFS20-EN, 20 tastera  
PFS24-EN, 24 tastera  
PFS28-EN, 28 tastera  
PFS32-EN, 32 tastera

Pri izboru odgovarajuće portirske stanice **OBAVEZNO** se konsultovati sa tehničkom službom TCS-a, radi utvrđivanja potrebne veličine iste.

Svi tasteri na portirskoj stanici su opremljeni signalnim diodama, koje obezbeđuju logičnu signalizaciju i jednostavnu upotrebu.

Opisane su samo osnovne osobine portirske stanice. Za detaljnije informacije pogledajte TCS Info CD ili se obratite Vašem distributeru ili serviseru.

## TKI01-SG i TKID5-SG interfejs ka telefonskoj centrali

Interfejs ka telefonskoj centrali predstavlja uređaj koji, u kombinaciji sa BILO KOJOM telefonskom centralom, poziv sa svake TCS pozivne stanice preusmerava na jedan ili više lokala fiksne telefonske mreže.

TKI omogućava da se fiksni telefon koristi kao interfonски telefon putem koga se može razgovarati sa pozivnom stanicom, ali i otključati vrata, uključiti svetlo u hodniku ili izvršiti upravljanje sa 10 programabilnih releja tipa BRE2 u cilju jednostavne automatizacije.

Interfejs se može povezati na telefonsku centralu sa mogućnošću tonskog biranja bilo kog proizvođača.

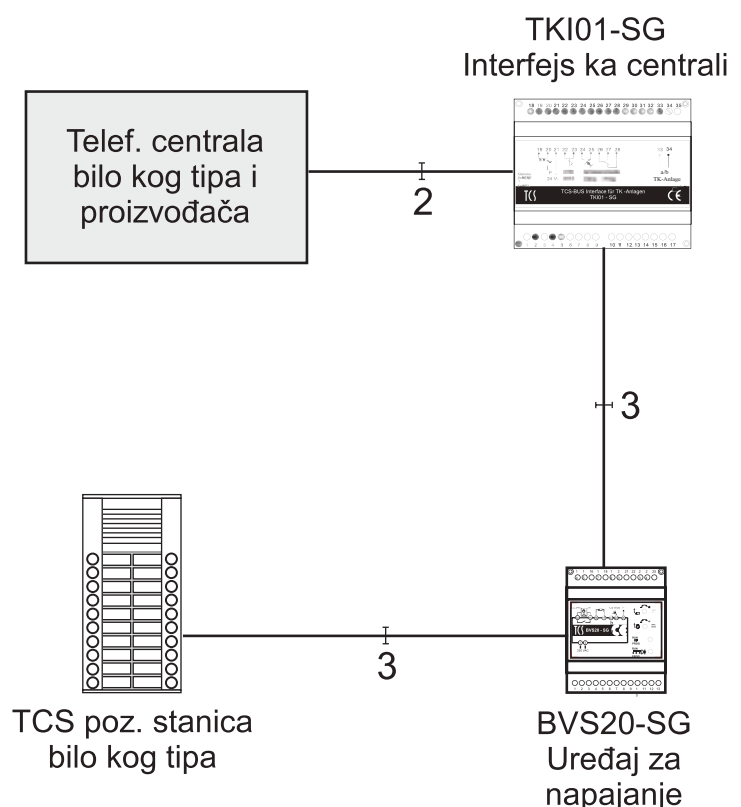


TKI01-SG  
za maksimalno 16  
korisnika

TKID5-SG  
za neograničeni  
broj korisnika.

## Sprega TCS sistema i telefonske centrale blok-šema

Za detaljnije informacije pogledati TCS Info CD



## KVALITET I FUNKCIONALNOST

TCS video interfoni predstavljaju vrhunski proizvod sa najpovoljnijim odnosom kvalitet/cena na tržištu.

Uz veoma jednostavno planiranje i instalaciju, TCS video interfoni nude:

- Kvalitetna komunikacija bez šuma, bez obzira na veličinu sistema, jer svaki uređaj ima ugrađen sopstveni audio pojačavač i filter, tako da ne postoji centralno pojačalo i nema slabljenja audio signala sa porastom dužine kabla
- Komunikacija bez prisluškivanja
- Kvalitetan prenos slike na velike udaljenosti bez primene koaksijalnog kabla
- Jasna i oštra slika čak i pri slaboj osvetljenosti
- U kolor varijanti je upotrebljena kvalitetna dan-noć kamera izuzetne osetljivosti
- Nove funkcije koje klasični interfonski sistemi ne mogu da obezbede
- Neverovatan kvalitet izrade svih komponenti, na prvom mestu pozivne stanice
- Kombinovana upotreba video monitora i običnih audio interfona unutar istog sistema

Pored jednostavnih sistema sa jednom pozivnom stanicom i određenim brojem video monitora, TCS omogućava jako laku realizaciju složenih interfonskih sistema:

- Sistemi sa velikim brojem pozivnih stanica
- Primena do 15 kamera u jednom sistemu video interfona, pri čemu se na svakom monitoru može pogledati slika sa svake kamere
- Sistemi sa "umreženjem" više nezavisnih interfonskih sistema (zgrada u jednom naselju) i centralnim pozivanjem svih video monitora
- Interfonski sistemi integrisani sa sistemom kontrole pristupa i sistemom SOS poziva
- Sistemi u sprezi sa telefonskom centralom
- Sistemi spregnuti sa alarmnim i protivpožarnim sistemima drugih proizvođača

## Jednostavno projektovanje

Projektovanje TCS sistema video interfona je veoma jednostavno bez obzira na funkcionalnosti koje sistem treba da ima (interni pozivi, preusmerenje poziva na mobilni telefon, automatsko otvaranje vrata, ...) i uvek se vrši na isti način tj. primenom istih šema.

Seme za najveći broj praktičnih primena možete naći na našem Info CD-u, ili ih možete poručiti mail-om kod nekog od naših distributera.

Projektovanje je znatno olakšano jer se prenos svih informacija obavlja primenom samo jednog J-Y(St)Y kabla za crno-bele, odnosno jednog mrežnog STP kabla za kolor video interfone. NE KORISTI SE koaksijalni kabal.

Kako se sve funkcije obavljaju razmenom informacija preko glavnog komunikacionog voda, nije potrebno predviđati posebne linije za upravljanje relejima ili nekim drugim uređajima, a sistem se uvek može proširiti novim kamerama ili pozivnim stanicama.

## Jednostavna instalacija

Za realizaciju bilo kog sistema TCS video interfona potrebna je upotreba samo jednog kabla sa određenim brojem parica (najčešće 3 do 5).

Prenos video signala se obavlja primenom jedne parice, tako da nije potrebna upotreba koaksijalnog kabla i velikog broja distributera.

Bez obzira da li se u sistemu ostvaruje interna komunikacija, preusmerenje poziva, ili postoji više pozivnih stanica, nije potrebno dodavati nove module tj. module za obezbeđenje interne komunikacije ili module za obezbeđenje privatnosti razgovora.

**Dakle, i kod najsloženijih sistema video interfona, komponente se povezuju UVEK na isti način, a sve potrebne funkcije su unapred isprogramirane upravo onako kako Vi želite.**

## Nove funkcije

Pored standardnih funkcija, kao što su komunikacija, prenos slike i otvaranje ulaznih vrata, TCS sistemi video interfona nude i:

- Komunikaciju bez prisluškivanja i sa najjeftinijim tipom video monitora
- Preusmerenje poziva na drugi video monitor
- Preusmerenje poziva na mobilni ili fiksni telefon (samo uz telefonsku centralu)
- Pozivanje između video monitora (ili video monitora i interfonskog telefona)
- **Alarmiranje u slučaju opasnosti uz ostvarenje funkcije razglasa**
- Isključenje zvona na video monitoru i finu regulaciju njegove jačine
- Svetlosnu identifikaciju primljenog poziva
- Promenu melodije zvona na video monitoru
- Uključenje svetla u hodniku zgrade pritiskom na jedan taster video monitora
- **Mogućnost povezivanja tastera za zvono (koji stoji ispred vrata stana) na video monitor, pa monitor zvoni jednom melodijom kada se poziva sa pozivne stanice, a drugom melodijom kada se pritisne taster zvona**

## EKONOMIČNOST

I pored izuzetne funkcionalnosti i kvaliteta proizvoda, primena TCS sistema video interfona obezbeđuje niz ušteta:

- Potrebna je znatno manja količina kabla
- Brže projektovanje
- Brže polaganje instalacije
- Brža montaža i puštanje u rad
- Zbog izuzetnog kvaliteta proizvoda, održavanje interfonskog sistema je gotovo nepotrebno
- **U NOVOGRADNJI: nije potrebna instalacija i kupovina zvona za svaki stan jer se taster za zvono (koji stoji ispred vrata stana) može povezati na video monitor, pa monitor zvoni jednom melodijom kada se poziva sa pozivne stanice, a drugom melodijom kada se pritisne taster zvona.**

## VPES-EN

### nazidne pozivne stanice video tipa



Pozivna stanica serije VPES, predstavlja veoma kvalitetnu pozivnu stanicu za izgradnju sistema video interfona.

VPES poseduje sve karakteristike pozivne stanice tipa PES (strana 4), uz dodatak crno-bele ili kolor kamere koja je zaštićena pločom debljine 5mm izvedenom u kombinaciji metal-plastika. Kamera je okružena infracrvenim LED diodama koje obezbeđuju nesmetani rad sistema u uslovima smanjene vidljivosti.

Crno-bela kamera ima sledeće karakteristike:

- CCD senzor, 380 TV linija
- Objektiv: F2.0 / 3.6mm
- Video signal je prilagođen paričnom prenosu koji je znatno kvalitetniji od prenosa koaksijalnim kablom, pa se može preneti na znatno veće udaljenosti bez primene pojačavača
- Osetljivost: 0.2 Lux

Kolor kameru odlikuju i neke dodatne osobine:

- 420 TV linija
- Radi u režimu dan-noć (danju u koloru, noću u crno-belom režimu rada)
- Autoiris
- Kompenzacija pozadinskog osvetljenja

#### Oznake artikala:

VPES04-EN, 4 tastera  
 VPES06-EN, 6 tastera  
 VPES08-EN, 8 tastera  
 VPES10-EN, 10 tastera  
 VPES12-EN, 12 tastera  
 VPES14-EN, 14 tastera  
 VPES16-EN, 16 tastera

Ako je potrebno više od 16 tastera, VPES pozivne stanice se kombinuju sa odgovarajućim produžecima tipa PET koji imaju 12 tastera više.

#### Iz prakse:

Pozivne stanice sa kamerom postavljati na mesto koje nije izloženo direktnom uticaju prirodnog svetla ili svetla iz veštačkih izvora (reflektori ili sijalice).

Pozivnu stanicu postaviti tako da se kamera nalazi na visini od 1.6m.

Za šemu veze videti stranu 25.

## VPUK-EN

### uzidne pozivne stanice video tipa



Izrađene su od eloksiranog aluminijuma u potpunom anti-vandal dizajnu, predstavljaju veoma elegantno rešenje za sisteme video interfona do 24 korisnika.

VPUK poseduje sve karakteristike pozivne stanice tipa PUK (strana 5), uz dodatak crno-bele ili kolor kamere koja je zaštićena pločom izvedenom u kombinaciji metal-plastika debljine 5mm. Kamera nije opremljena infracrvenim diodama, tako da je poželjno dodatno osvetljenje u vidu reflektora ili sijalice u slučajevima smanjene vidljivosti.

Crno-bela kamera ima sledeće karakteristike:

- CCD senzor, 380 TV linija
- Objektiv: F2.0 / 3.6mm
- Video signal je prilagođen paričnom prenosu koji je znatno kvalitetniji od prenosa koaksijalnim kablom, pa se može preneti na znatno veće udaljenosti bez primene pojačavača
- Osetljivost: 0.2 Lux

Kolor kameru odlikuju i neke dodatne osobine:

- 420 TV linija
- Radi u režimu dan-noć (danju u koloru, noću u crno-belom režimu rada)
- Autoiris
- Kompenzacija pozadinskog osvetljenja

#### Oznake artikala:

VPUKxx/y-EN  
 xx - broj tastera  
 y - broj redova tastera

Maksimalno 24 tastera

Maksimalno 8 tastera u jednom redu

VPUK se može isporučiti bez integrisane kamere, tako da je unutar nje moguća ugradnja bilo koje mikro-kamere.

#### Iz prakse:

Pozivne stanice sa kamerom postavljati na mesto koje nije izloženo direktnom uticaju prirodnog svetla ili svetla iz veštačkih izvora (reflektori ili sijalice).

Pozivnu stanicu postaviti tako da se kamera nalazi na visini od 1.6m.

Za šemu veze videti stranu 25.



## VME30, standardni crno-beli video monitor

## VME30C, standardni kolor video monitor

Iako nazvan standardnim, VME30 poseduje niz naprednih funkcija koje ga izdvajaju od konkurentnih proizvoda na tržištu:

- Integrirani modul za privatnost razgovora
- Nazidna ili uzidna montaža
- Crno-beli ili TFT kolor ekran koji se automatski uključuje po pozivu
- Ako se niko ne javi na poziv, ekran se isključuje nakon 50 sekundi od poziva
- Taster za otvaranje vrata, tj. uključenje svetla u hodniku
- Taster za isključenje zvona
- Taster za uključenje kamere u svakom trenutku, pri čemu se u jednom sistemu može "prelistavati" čak 15 kamera
- Regulatori za fino podešavanje jačine zvona i za fino podešavanje kontrasta
- 3 interna poziva (primenljivo samo za male sisteme, konsultovati se sa tehničkom službom TCS-a)
- Povezivanje na sistem sa samo 6 žica bez koaksijalnog kabla
- Ploča za nazidnu montažu se isporučuje sa monitorom
- Dimenzije: 186mm x 226mm x 75mm



### Iz prakse:

Upotreba internog poziva kod monitora VME30 je ograničena na sisteme sa maksimalno 3 korisnika ili u slučaju kada svi monitori treba da pozivaju isti cilj: portira ili kontrolni centar na primer.

### Važno:

Moguća je uzidna montaža monitora uz primenu ugradne kutije VM30-UP, pri čemu monitor "viri" iz zida samo 1cm.

Osnovne šeme veze su prikazane na strani 25.

## VMH30, crno-beli video monitor PLUS

## VMH30C, kolor video monitor PLUS

VMH30 predstavlja najkompletniji video monitor na tržištu, sa obiljem novih funkcija:

- Integrirani modul za privatnost razgovora
- Nazidna ili uzidna montaža
- Pri uzidnoj montaži, monitor "viri" samo 1cm iz zida
- Crno-beli ekran ili TFT ekran u boji
- Po pozivu sa pozivne stanice slika se automatski prikazuje
- 13 melodija zvona za različiti tip poziva: sa ulaza, interni, etažni, ...
- Taster za otvaranje vrata
- Taster za isključenje zvona
- Taster za uključenje kamere u svakom trenutku
- Taster za uključenje stepenišnog svetla
- Ostvarenje funkcije "Automatska vrata"
- Preusmerenje poziva
- Regulator za podešavanje jačine zvona
- Regulator za podešavanje kontrasta
- Regulator za podešavanje osvetljenja
- Mogućnost ostvarenja 3 interna poziva
- Povezivanje na sistem sa samo 6 žica
- Signalizacija poziva i isključenog zvona pomoću dve svetleće diode
- Jedan relejni izlaz za specijalne namene



Moderan izgled i veliki broj naprednih funkcija čine ovaj monitor idealnim izborom za izgradnju manjih, luksuznih sistema video interfona.

### Iz prakse:

Funkcija automatskih vrata i preusmerenja poziva čine ovaj monitor idealnim izborom za primene u kancelarijama.

### Važno:

Moguća je uzidna montaža monitora uz primenu ugradne kutije VM30-UP, pri čemu monitor "viri" iz zida samo 1cm.



## VML30, crno-beli video interkom PLUS

## VML30C, kolor video interkom PLUS

VML30 svojim modernim izgledom i potpuno ravnom formom nikoga ne ostavlja ravnodušnim. Pri ugradnoj montaži on "viri" svega 1cm iz zida, tako da se idealno uklapa u svaki enterijer. Pored izuzetnog dizajna ovaj model karakterišu sve napredne

funkcije modela VMH30, sa jedinom razlikom što se u slučaju modela VML30 uspostavlja simpleks veza sa pozivnom stanicom čijim se smerom upravlja pomoću jednog tastera na monitoru.

- Integrirani modul za privatnost razgovora
- Nazidna ili uzidna montaža
- Crno-beli ekran ili TFT ekran u boji
- 13 melodija zvona za različiti tip poziva
- Taster za otvaranje vrata
- Taster za isključenje zvona
- Po pozivu sa pozivne stanice slika se automatski prikazuje
- Taster za uključenje kamere u svakom trenutku, pri čemu se u jednom sistemu može "prelistavati" čak 15 kamera
- Taster za uključenje stepenišnog svetla
- Ostvarenje funkcije "Automatska vrata"
- Preusmerenje poziva na drugi aparat
- Regulator za podešavanje jačine zvona
- Regulator za podešavanje kontrasta
- Regulator za podešavanje osvetljenja
- Mogućnost ostvarenja 3 interna poziva



Moderan izgled, potpuno ravan dizajn, mogućnost uzidne montaže i veliki broj naprednih funkcija čine ovaj monitor idealnim izborom za izgradnju manjih, luksuznih sistema video interfona.

### Opciono:

VML30 je dostupan i u hands-free varijanti sa oznakom VMF30.

### Važno:

Moguća je uzidna montaža monitora uz primenu ugradne kutije VM30-UP.



## Skyline 2000 metalni video monitor

Skyline 2000 predstavlja vrhunski novitet na svetskom tržištu. Reč je o kolor video monitoru u potpunosti izrađenom od aluminijuma, počev od kućišta, prednje maske, pa sve do tastera. Pored svih osobina koje ima monitor tipa VMH30, ovaj ekskluzivni proizvod ima niz novih funkcija:

- Integrirani modul za privatnost razgovora
- Kolor TFT ekran dijagonale 14.2cm
- Dvosmerna hands-free komunikacija bez slušalice
- Digitalno podešavanje jačine zvona u 32 koraka
- Različite melodije zvona za poziv sa dve pozivne stanice

U kombinaciji sa TCS kontrolerom tipa ACU, monitor se koristi za:

- Isključenja/uključenja alarmnog sistema unosom koda
- Prikazivanje stanja alarmnih zona
- Alarmiranje, izdavanjem alarmnog tona u slučaju pokušaja provale ili neovlašćenog rada na instalaciji
- Dojavu alarma službi obezbeđenja
- Konstantno prikazivanje stanja ulaznih vrata (otvorena-zatvorena)



**NOVO**

Skyline 2000 predstavlja najekskluzivniji, najluksuzniji i jedinstveni proizvod na domaćem i svetskom tržištu u domenu video interfona.

### Važno:

Skyline 2000 u kombinaciji sa TCS kontrolerom tipa ACU predstavlja idealan spoj za izgradnju sistema sa integrisanim funkcijama video interfona, alarma i centralne dojave alarma.

### Reference:

Među brojnim referencama u kojima je primenjen ovaj monitor i kontroler ACU izdvojamo oblakodere Skyline Mansion u Kini sa ukupno 600 stanova, sa 1-3 ovakva monitora u svakom stanu.

### Uskoro:

Uskoro će u ponudi biti modeli sa polifonim i mp3 melodijama u funkciji zvona.

## KVALITET I FUNKCIONALNOST

TCS kontrola pristupa predstavlja sistem kontrole pristupa zasnovan na modernoj BUS tehnologiji koja omogućava izgradnju sistema sa minimalnim utroškom instalacionog materijala i vremena.

Uz veoma jednostavno planiranje i instalaciju, TCS kontrola pristupa nudi:

- Izgradnju sistema sa proizvoljnim brojem tačaka kontrole pristupa
- Ograničenje pristupa u zavisnosti od mesta pristupa
- Ograničenje pristupa u zavisnosti od osobe koja pristupa
- Ograničenje pristupa u zavisnosti od vremenskog trenutka u kome osoba pristupa kontrolnom mestu
- Praćenje svih promena u sistemu u smislu vremena prolaska kroz kontrolne tačke
- Vođenje posebnog registra sa neuspelimi pokušajima pristupa
- Laku nadogradnju sistema kontrole pristupa sistemom za evidenciju radnog vremena
- Laku nadogradnju sistema kontrole pristupa audio i video interfonima
- Laku nadogradnju sistema kontrole pristupa sistemom SOS poziva

Pored izgradnje kompleksnih sistema pristupa sa nizom naprednih funkcija, TCS nudi veoma jeftina rešenja i za jednostavne sisteme kontrole pristupa:

- Za zgrade, uz jednostavnu nadogradnju TCS pozivne stanice jednim čitačem
- Za preduzeća, omogućavajući da zaposleni u svakom trenutku mogu da napuste preduzeće i da se u njega vrate, a da vrata ostanu zaključana i da pri tome niko od zaposlenih ne koristi mehanički ključ, kojim se vrata na kraju radnog vremena u potpunosti mogu zaključati.
- Za liftove, omogućavajući samo autorizovanim osobama da ih koriste, pri čemu se za napajanje čitača može iskoristiti +24V kojim se napaja elektronika lifta.

## Jednostavno projektovanje

Projektovanje TCS sistema kontrole pristupa je veoma jednostavno bez obzira na funkcionalnosti koje sistem treba da ima i bez obzira na broj čitača i uvek se vrši na isti način tj. primenom istih šema.

Šeme za najveći broj praktičnih primena možete naći na našem Info CD-u, ili ih možete poručiti mail-om kod nekog od naših distributera.

Projektovanje je znatno olakšano jer se prenos svih informacija obavlja primenom samo jednog J-Y(St)Y kabla kojim se povezuju svi čitači bez obzira na topografiju sistema - raspored čitača u prostoru.

Kako se sve funkcije obavljaju razmenom informacija preko glavnog komunikacionog voda, nije potrebno predviđati posebne linije za upravljanje relejima ili nekim drugim uređajima, pa se sistem može uvek proširiti novim čitačima, ali i interfonskim elementima, elementima za SOS signalizaciju i slično.

## Jednostavna instalacija

Za realizaciju bilo kog sistema TCS kontrole pristupa potrebna je upotreba samo jednog J-Y(St)Y kabla sa određenim brojem parica (od 2 do maksimalno 3). Komunikacija je veoma robustno izvedena, pa nije potrebno voditi računa o načinu povezivanja čitača i grananju sistema kroz objekat.

U TCS sistemu kontrole pristupa ne primenjuju se kontroleri lokalnog tipa, već je za rad sistema potreban samo jedan centralni modul ili računar, tako da je konfigurisanje sistema veoma jednostavno i brzo.

**Dakle, i kod najsloženijih sistema kontrole pristupa, komponente se povezuju UVEK na isti način i to upravo onako kako Vama odgovara, bez potrebe da vodite računa o topologiji sistema, a uz minimalni utrošak kabla, vremena i instalacionog materijala.**

## Nove funkcije

Pored standardnih funkcija, kao što su kontrola pristupa u zavisnosti od vremena/mesta pristupa i osobe koja pristupa, TCS sistemi kontrole pristupa se izdvajaju po sledećim osobinama:

- Mogućnost nadogradnje sistema kontrole pristupa sistemom audio i video interfona, sa svim funkcionalnostima koje ovi sistemi inače imaju
- Mogućnost nadogradnje sistema kontrole pristupa sistemom SOS poziva
- Mogućnost integracije čitača u interfonске pozivne stanice u cilju obezbeđenja kompaktnog i elegantnog rešenja
- Kontrola pristupa je realizovana u dve različite tehnologije: kontaktnoj i bezkontaktnoj. Pri tome je moguća istovremena primena ove dve tehnologije u jednom sistemu
- Čitači elektronskih kartica i kontaktnih memorija izrađeni su u potpunom anti-vandal dizajnu
- Nazidni i uzidni čitači

## EKONOMIČNOST

I pored izuzetne funkcionalnosti i kvaliteta proizvoda, primena TCS sistema kontrole pristupa obezbeđuje niz ušteta:

- **Minimalan broj uređaja - samo čitači i jedan računar**
- Potrebna je znatno manja količina kabla
- Brže projektovanje
- Brže polaganje instalacije
- Brža montaža i puštanje u rad
- Zbog izuzetnog kvaliteta proizvoda, održavanje sistema je gotovo nepotrebno
- Instalaciju sistema kontrole pristupa je moguće istovremeno koristiti za sistem audio i video interfona
- Instalaciju sistema kontrole pristupa je moguće istovremeno koristiti za sistem SOS poziva

## iPAKL-EN

### kontaktni čitač touch memorija



iPAKL-EN predstavlja kompaktan kontaktni čitač touch-memorija, tzv. elektronskih ključića. Karakteristike ovog malog, ali robustnog uređaja su:

- Kućište od eloksiranog aluminijuma debljine 4mm u potpunom anti-vandal dizajnu
- Win:clip sistem za montažu, zahvaljujući kome ni jedan šraf nije dostupan spolja; čitač se skida pomoću specijalnog ključića
- Namenjen je kako za unutrašnju, tako i spoljnu montažu
- U samostalnom režimu rada pamti serijske brojeve 250 elektronskih ključića
- Zvučna identifikacija odobrenja pristupa
- Svetlosna identifikacija odobrenja pristupa
- Mogućnost ručnog programiranja bez primene računara
- Posедуje integrisani relej za otvaranje vrata
- Mogućnost rada u samostalnom režimu, ali i u kombinaciji sa računarom, kada se mogu izgraditi sistemi sa maksimalno 999 čitača
- Polje za ispis informacija je ravnomerno osvetljeno long-life diodama
- Na zahtev kupaca je čitač moguće integrisati u pozivni tablo.

Jednostavna montaža i izvedba instalacije čine TCS sistem kontrole pristupa veoma primenljivim u praksi.

#### Iz prakse:

Proširenje TCS interfon-skog sistema jednim ili većim brojem čitača se može lako (i naknadno) izvršiti u svakom trenutku. Robustan dizajn čitača se pokazao kao pravo rešenje za naše prostore s obzirom na činjenicu da su čitači često izloženi nasrtajima vandala.

#### Elektronski ključići:



## tPAKL-EN

### bezkontaktni čitač u proximity tehnologiji



tPAKL-EN predstavlja kompaktan kontaktni čitač proximity kartica i privezaka, tzv. elektronskih ključića. Karakteristike ovog malog, ali robustnog uređaja su:

- Kućište od eloksiranog aluminijuma debljine 4mm
- Potpuni anti-vandal dizajn
- Win:clip sistem za montažu, zahvaljujući kome ni jedan šraf nije dostupan spolja; čitač se skida pomoću specijalnog ključića
- Namenjen je kako za unutrašnju, tako i spoljnu montažu
- U samostalnom režimu rada pamti serijske brojeve 250 elektronskih ključića
- Očitavanje kartica na prosečnoj udaljenosti od 5cm
- Zvučna identifikacija odobrenja pristupa
- Svetlosna identifikacija odobrenja pristupa
- Mogućnost ručnog programiranja bez primene računara
- Posедуje integrisani relej za otvaranje vrata
- Mogućnost rada u samostalnom režimu, ali i u kombinaciji sa računarom, kada se mogu izgraditi sistemi sa maksimalno 999 čitača
- Na zahtev kupaca je čitač moguće integrisati u pozivni tablo.

Jednostavna montaža i izvedba instalacije čine TCS sistem kontrole pristupa veoma primenljivim u praksi.

#### Iz prakse:

Robustan dizajn čitača se pokazao kao pravo rešenje za naše prostore s obzirom na činjenicu da su čitači često izloženi nasrtajima vandala.

Elektronski ključići su raspoloživi u obliku kartice i privezka:



## Codelock12 kodna brava

**NOVO**  
od 10.08.2006.



Codelock12 predstavlja veoma moderno rešenje za izgradnju kako jednostavnih, tako i tehnički zahtevnih sistema kontrole pristupa. Ovaj uređaj poseduje sledeće karakteristike:

- Svi delovi su izrađeni od aluminijuma
- Potpuni anti-vandal dizajn
- Nazidna montaža
- Namenjen za spoljnu i unutrašnju montažu
- Efikasno, moderno, plavo osvetljenje tastera
- Identifikacija stanja pomoću dvobojne diode i zvučnih signala
- U samostalnom režimu rada (bez podrške računara) pamti 10 kodova proizvoljne dužine sa maksimalno 6 cifara
- U računarski podržanim sistemima je broj kodova neograničen i važenje svakog koda se može vremenski i prostorno ograničiti
- Svaki kod se može iskoristiti za otvaranje vrata ili bilo koju drugu akciju - npr. uključenje svetla, pokretanje rampe, roletni ili garažnih vrata, ...
- Nakon tri pogrešno uneta koda brava je automatski blokirana sledeća tri minuta, tako da gotovo nije moguće slučajnim unosom kodova neopaženo ući u objekat
- Jednostavno programiranje i upotreba
- Dimenzije: 113mm x 88mm x 12mm

TCS kodna brava je idealna za izgradnju fleksibilnih, jeftinih i robustnih sistema kontrole pristupa. Kodna brava eliminiše upotrebu bilo kakvih elektronskih ili mehaničkih ključeva, a sistem se može prilagoditi svim željama korisnika.

### Iz prakse:

Svaki TCS interfonski sistem se može, bez naknadne instalacije, jako lako proširiti dodavanjem kodne brave na ulaz kuće ili zgrade. Na taj način se lako i jeftino podiže nivo kontrole ulaska u svaki objekat.

### Savet:

Pri projektovanju ili instalaciji sistema kontrole pristupa kontaktirati tehničku službu TCS-a ili detaljno proučiti TCS-ov Info CD.

## AZU30000 ugradni kontaktni čitač



AZU30000 predstavlja kontaktni čitač izuzetno malih dimenzija, ali identičnih osobina kao i čitač iPAKL-EN. On se koristi najčešće pri ugradnji:

- U liftove radi elektronske kontrole upotrebe lifta, tako da samo osobe koje poseduju ovlašćenje za upotrebu lifta mogu i da ga koriste
- Ispred hotelskih soba u cilju kontrole ulaska gostiju, ali i osoblja hotela

### Važno:

Ugradni čitač AZU30000 se NE MOŽE programirati ručno, već samo uz pomoć računara, tako da je za njegovu upotrebu neophodno nabaviti servisni interfejs tipa PC-PSI ili poručiti isprogramirani čitač sa određenim brojem elektronskih ključića.

## PCitACC softverski paket za sistem kontrole pristupa



Softverski paket PCitACC je u potpunosti preveden sa nemačkog, tako da je njegova upotreba veoma jednostavna, a proces obuke korisnika za rad sa njim veoma kratak.

Koristi se za konfigurisanje sistema kontrole pristupa, kao i za monitoring svih dešavanja u njemu. Za svakog korisnika se, individualno, može odrediti pravo pristupa kroz svaka vrata, kao i vreme u toku koga je pristup dozvoljen.

Obezbeđeno je izdavanje izveštaja za proizvoljan vremenski period, pri čemu je posebna pažnja usmerena ka neautorizovanoj upotrebi elektronskih ključića.

PCitACC softverski paket se može proširiti softverom za evidenciju radnog vremena.

Automatski unos kodova elektronskih ključića se obavlja primenom interfejsa itL232-WS:



## TCSK-01

### programski uređaj



Programski uređaj TCSK-01 se koristi za programiranje najvećeg broja TCS sistema. Unosom određenih komandi mogu se isprogramirati sva svojstva sistema audio i video interfona i poneka svojstva sistema kontrole pristupa.

Programski uređaj omogućava:

- Da se sistem jednostavno i brzo isprogramira
- Da se testira kvalitet govorne veze
- Da se izmeri napon na komunikacionom vodu
- Da se dijagnosticiraju eventualni problemi ili greške pri instalaciji

Upotreba programskog uređaja je izuzetno jednostavna i praćena je ispisom karaktera na displeju kao i zvučnom signalizacijom.

Uređaj se sasvim jednostavno priključuje na pozivnu stanicu, ili na čitač za kontrolu pristupa ili na bilo koji uređaj za napajanje i kontrolu.

Uz uređaj se isporučuje prevedeno uputstvo za korišćenje, koje se može naći i na Info CD-u.

#### Važno:

Za rad sa TCS opremom NIJE NEOPHODNO imati ovaj uređaj.

Uređaj je poželjno imati u slučaju češće upotrebe TCS sistema radi jednostavnijeg i bržeg rada.

#### Obuka:

Obuka za rad sa programskim uređajem se može zatražiti od svakog distributera ili servisera TCS opreme, iako je za pravilnu upotrebu ovog uređaja dovoljno pažljivo pročitati uputstvo isporučeno sa njim.

#### Iz prakse:

Upotreba programskog uređaja je veoma jednostavna i omogućava da se sistem u svakom trenutku preprogramira u skladu sa novim željama korisnika.

## PC-PSI

### servisni interfejs između PC-a i TCS sistema



PC-PSI je interfejs koji se koristi za lakše održavanje velikih interfonskih sistema (sistema sa velikim brojem pozivnih stanica, sa velikim brojem kamera, sa integrisanom kontrolom pristupa i sl.) i lakše programiranje i puštanje u rad sistema kontrole pristupa, jer se lako može povezati na prenosivi računar.

#### Važno:

Za rad sa TCS opremom NIJE NEOPHODNO imati ovaj uređaj.

Uređaj je poželjno imati u slučaju realizacije većih projekata sistema kontrole pristupa.

## PC1-I

### interfejs između PC-a i TCS sistema



PC1-I predstavlja interfejs koji obezbeđuje dugotrajnu i kvalitetnu vezu između kontrolnog računara i TCS sistema audio i video interfona, kao i sistema kontrole pristupa. Na jedan izlaz interfejsa se može povezati maksimalno 64 čitača i pozivnih stanica (u zbiru), što ujedno predstavlja i maksimalan broj čitača po jednom serijskom portu računara u TCS sistemima kontrole pristupa. PC1-I je namenjen priključenju na RS232 ili USB serijski port.

#### Iz prakse:

Kako je ukupan broj čitača i pozivnih stanica po jednom serijskom portu ograničen na 64, to se radi izgradnje velikih sistema kontrole pristupa, koji bi bili kontrolisani uz pomoć samo jednog računara, može iskoristiti posebna PC kartica sa nekoliko serijskih portova na sebi koja se sasvim jednostavno ugrađuje u svaki standardni PC.

## BVS20-SG

uređaj za napajanje i kontrolu



- Uređaj za napajanje audio sistema sa maksimalno 20 korisnika
- Naponski izlaz 12V AC za električni prihvatnik
- Relejni kontakt za pobudu automata za svetlo
- Podesivo vreme aktivacije električnog prihvatnika: 0.5 - 8s
- Dimenzije: 90mm x 70mm x 70mm

## BVS100-SG

uređaj za napajanje i kontrolu



- Uređaj za napajanje audio sistema sa 21 - 90 korisnika podeljenih u 3 grupe od maksimalno 30 korisnika
- Relejni kontakt za električni prihvatnik 0.5 - 8s (neophodan dodatni transformator)
- Relejni kontakt za pobudu automata za svetlo
- Dimenzije: 90mm x 105mm x 70mm

## KT2A-SG

transformator 12V / 2A



- Napajanje za električni prihvatnik u kombinaciji sa BVS100
- Montaža na DIN šinu
- Dimenzije: 93mm x 34mm x 60mm

## VBVS05-SG

uređaj za napajanje i kontrolu



- Uređaj za napajanje malih video sistema do 4 monitora pri čemu svaki monitor zvoni pojedinačno
- Naponski izlaz 12V AC za električni prihvatnik
- Podesivo vreme aktivacije el. prihvatnika: 0.5 - 8s
- Dimenzije: 90mm x 105mm x 70mm

## NVG01-SG

dodatno napajanje



- U kombinaciji sa BVS20-SG koristi se za napajanje većih sistema audio interfona - iznad 90 korisnika
- Izlazni napon 26V DC
- Strujni kapacitet 1A
- Montaža na DIN šinu
- Dimenzije: 94mm x 86mm x 66mm

## NVG03-SG

dodatno napajanje



- U kombinaciji sa BVS20-SG koristi se za napajanje većih sistema video interfona
- Izlazni napon 26V DC
- Strujni kapacitet 2.5A
- Montaža na DIN šinu
- Dimenzije: 93mm x 140mm x 66mm

## PSG02-SG

uređaj za napajanje i kontrolu



- Služi za napajanje sistema sa portirskom stanicom i manjih sistema za kontrolu pristupa do 5 čitača
- Naponski izlaz 12V AC za električni prihvatnik, sa vremenom aktivacije 0.5 - 8s
- Dimenzije: 90mm x 105mm x 70mm

## NAPOMENE:

U ovom katalogu su date samo najosnovnije informacije o pojedinim uređajima za napajanje i kontrolu.

Na stranama 24 i 25 možete pronaći neke specifične primene ovde, ukratko, opisanih uređaja.

Više informacija o uređajima za napajanje i kontrolu TCS sistema možete pronaći na TCS Info CD-u.

Ako ste u nedoumici koji uređaj Vam je potreban za određeni sistem, pozovite tehničku službu TCS-a ili se obratite Vašem distributeru ili serviseru.

**TZ1-SG**

## automat za svetlo



- Podešavanje vremena prekidanja od 0.5s do 10min.
- Upozorenje pred isključenje (30 sekundi pre isključenja, svetlo zatreperi i osoba na stepeništu ima vremena da ode do tastera i produži trajanje osvetljenja)
- Mod za produženje vremena osvetljenja. Ako dva puta za redom pritisnemo taster svetlo će biti uključeno duplo duže, ako tri puta za redom pritisnemo taster za svetlo, svetlo ostaje uključeno tri puta duže no inače. Na ovaj način se vreme osvetljenja može produžiti 5 puta.
- Trajno uključenje svetla na dva sata tako što se taster drži pritisnutim dok svetlo ne zatreperi
- Komandni ulaz za vezu ka TCS sistemu
- Dimenzije: 85mm x 17.5mm x 58mm

**BRE2-xx**

## inteligentni TCS:BUS relej



BRE2-SG



BRE2-EB

- 1 priključak za taster po čijem se pritisku može realizovati slanje neke prekidačke funkcije
- 1 relejni kontakt 230V/3A za uključenje svetla sa nekog govornog aparata u stanu
- Prekidanje releja može biti aktivirano bilo kojim događajem na BUS-u: poziv, početak razgovora, kraj razgovora, ...
- Vreme prekidanja releja se može podesiti od 0.5s do 30min
- Podesivo kašnjenje reakcije na događaj u iznosu 0..128 s

## Uređaj BRE2-SG

- Namenjen montaži na šinu
- Dimenzije: 85mm x 65mm x 18mm

## Uređaj BRE2-EB

- Za montažu u razvodne kutije
- Dimenzije: 51mm x 51mm x 21.8mm

**BMN2-EB**

## TCS:BUS signalni modul



- Namenjen je signaliziranju SOS poziva ili bilo kakvog pritiska na neki taster
- Komandni ulazi za dva tastera
- Po pritisku na taster šalje se kontrolni protokol koji može obraditi PC ili relej tipa BRE2
- Dimenzije: 27mm x 27mm x 13mm

**TRE2-EB**

## TCS:BUS relej



- Uključuje dodatne signalne uređaje pri pozivu nekog interfonskog telefona ili video monitora - eksterne zvučnike ili signalna svetla, na primer
- Dozvoljeno opterećenje izlaznih kontakata: 24V / 2A

**TOER1-EB**

## ugradni relej



- Za direktno povezivanje na pozivne stanice
- Preporučuje se ugradnja u ugradne kutije iza pozivnih stanica ili u razvodnom ormaru
- Primer upotrebe: sistemi sa više pozivnih tabli kada je za svaku tablu potrebno primeniti jedan relej tipa TOER1-EB

**TRE1-EB**

## ugradni relej



- Namenjen je montaži u sam interfonski telefon tipa TTS25 ili ISH1030
- Uključuje dodatne signalne uređaje pri pozivu nekog interfonskog telefona - eksterne zvučnike ili signalna svetla
- Podesivo vreme prekidanja
- Dozvoljeno opterećenje izlaznih kontakata: 24V / 2A



## VKA10-GH, eksterna kamera VKM10-EB, ugradna kamera



VKA10-GH

U cilju proširenja sistema video interfona, ili korišćenja kamere u kombinaciji sa audio pozivnom stanicom mogu se upotrebiti kamere VKA10-GH i VKM10-EB.

Karakteristike kamere VKA10-GH:

- Moderno kućište namenjeno za spoljnu montažu
- Jednostavna instalacija uz pomoć samo 4 žice
- Ručno podesiv ugao snimanja
- Video signal je prilagođen paričnom prenosu
- CCD senzor (582 x 500 pixel-a)
- Objektiv: F2.0 / 3.6mm
- 380 TV linija
- Osetljivost: 0.1 Lux
- Temperaturni opseg: -20°C do +50°C

Karakteristike kamere VKM10-EB:

- Namenjena ugradnji iza pozivnih panela ili poštanskih sandučića
- Jednostavna instalacija uz pomoć samo 4 žice
- Video signal je prilagođen paričnom prenosu
- CCD senzor (582 x 500 pixel-a)
- Objektiv: F2.0 / 3.6mm
- 420 TV linija
- Osetljivost: 0.2 Lux
- Temperaturni opseg: -20°C do +50°C



VKM10-EB

### Važno:

Kamere VKA10 i VKM10 su specijalno namenjene upotrebi u TCS sistemima video interfona i u sebi imaju ugrađeni dvožični video predajnik, koji obezbeđuje veoma kvalitetan prenos video signala jednom paricom.

### Iz prakse:

Umesto kamere VKA10 i VKM10 se može upotrebiti bilo koja druga kamera, ali isključivo u kombinaciji sa adapterom VZS01-EB (njegov opis se nalazi na ovoj strani).

Kamere VKA10 i VKM10 su raspoložive i u kolor varijanti.

## VSW04-SG komutator video signala



- Za sisteme video interfona sa više kamera
- 4 video ulaza, 1 video izlaz
- Mogućnost kaskadiranja do 5 uređaja (max. 16 kamera)
- Montaža na DIN šinu
- Dimenzije: 90mm x 105mm x 70mm

## VT04-SG distributer video signala



- 1 video signal distribuiran na 4 izlaza
- Integrirani pojačavački stepen za svaki izlaz
- Podesivi kontrast i oštrina slike za svaki izlaz
- Montaža na DIN šinu
- Dimenzije: 90mm x 105mm x 70mm

## VT02-EB distributer video signala



- 1 video signal distribuiran na 2 izlaza
- Integrirani pojačavački stepen za svaki izlaz
- Podesivi kontrast i oštrina slike
- Namenjen za ugradnju u razvodne kutije

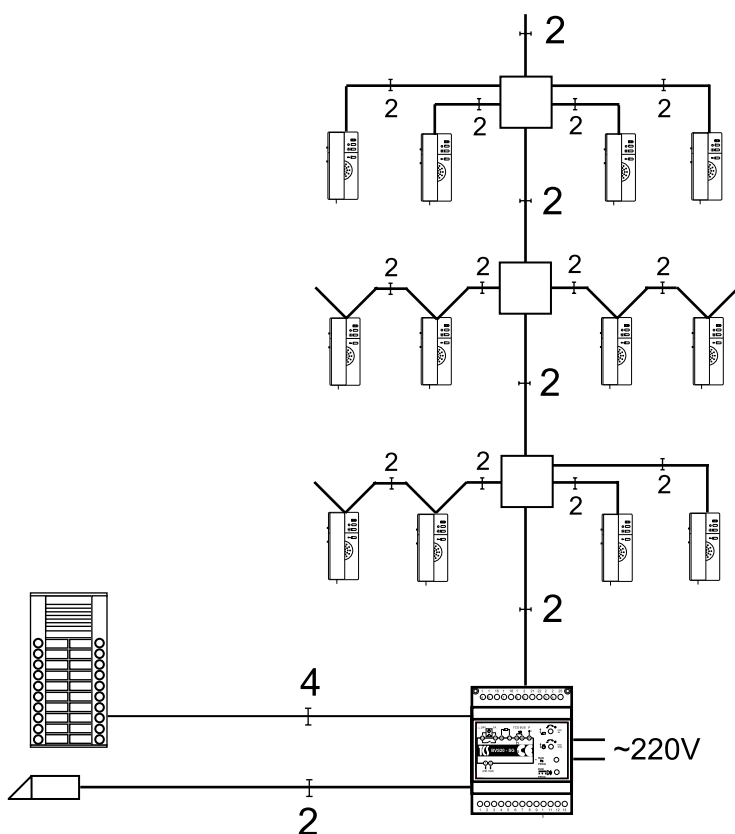
## VZE01-EB i VZS01-EB dvožični video prijemnik/predajnik



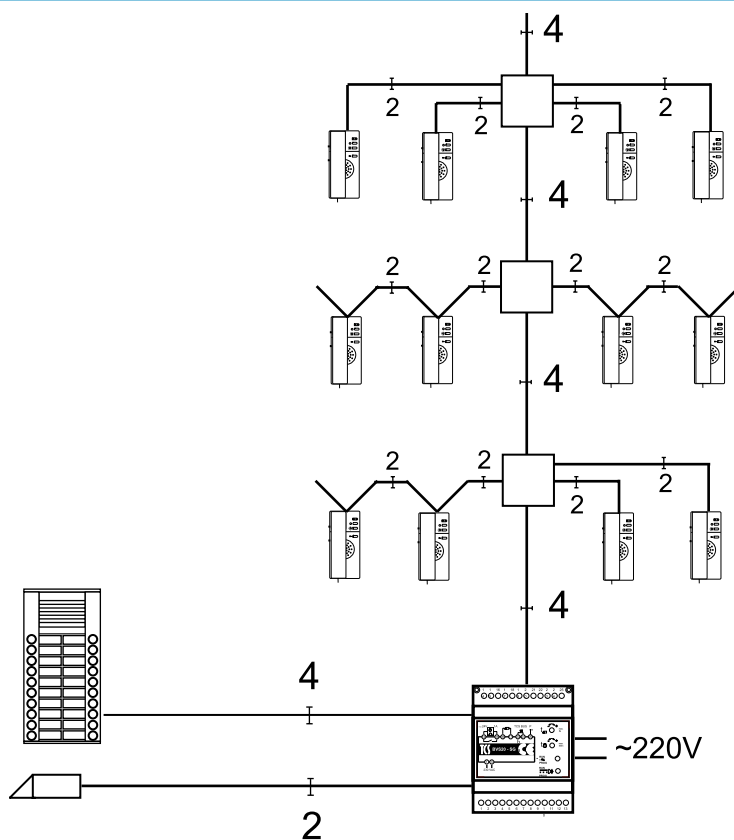
- VZE01-EB prilagođava video signal namenjen paričnom prenosu na prenos koaksijalnim kablom.
- VZS01-EB prilagođava video signal namenjen prenosu koaksijalnim kablom na prenos paricom.
- Oba uređaja se koriste kao interfejsi između TCS sistema i sistema video nadzora.

Sistem audio interfona sa  
1-30 interfonskih telefona

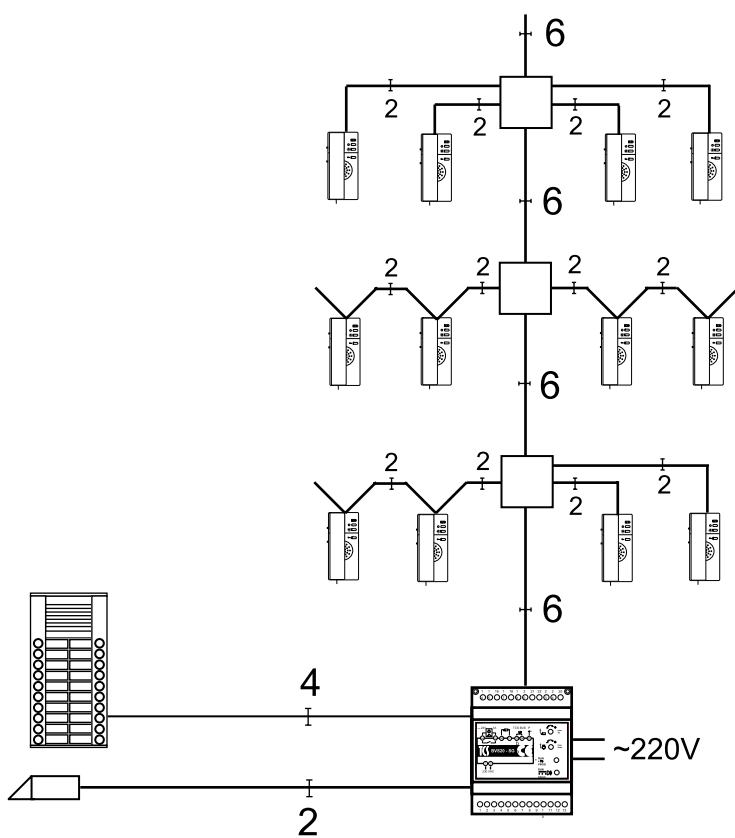
Za detaljnije informacije pogledati TCS Info CD

Sistem audio interfona sa  
31-60 interfonskih telefona

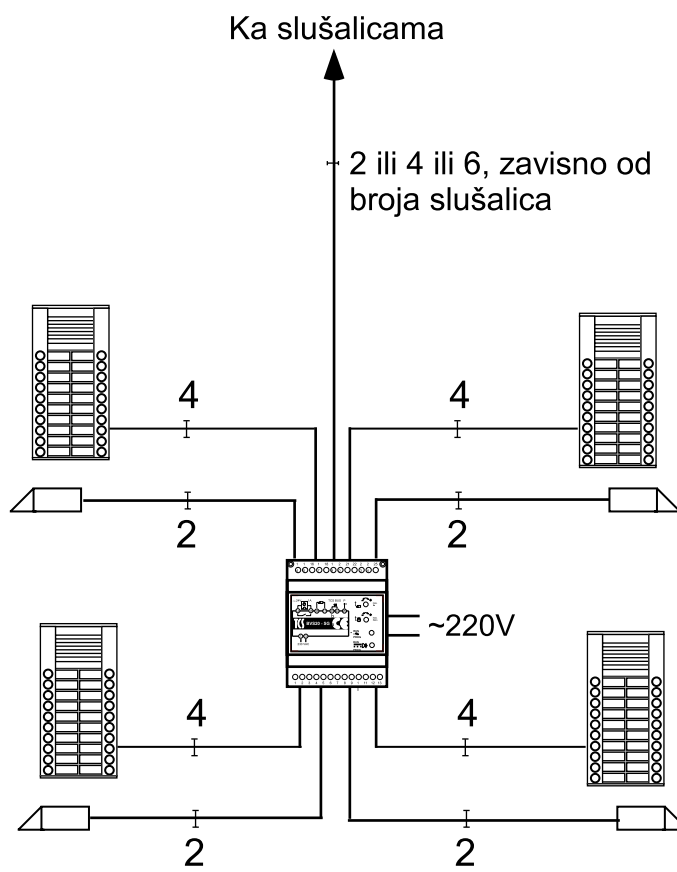
Za detaljnije informacije pogledati TCS Info CD

Sistem audio interfona sa  
61-90 interfonskih telefona

Za detaljnije informacije pogledati TCS Info CD

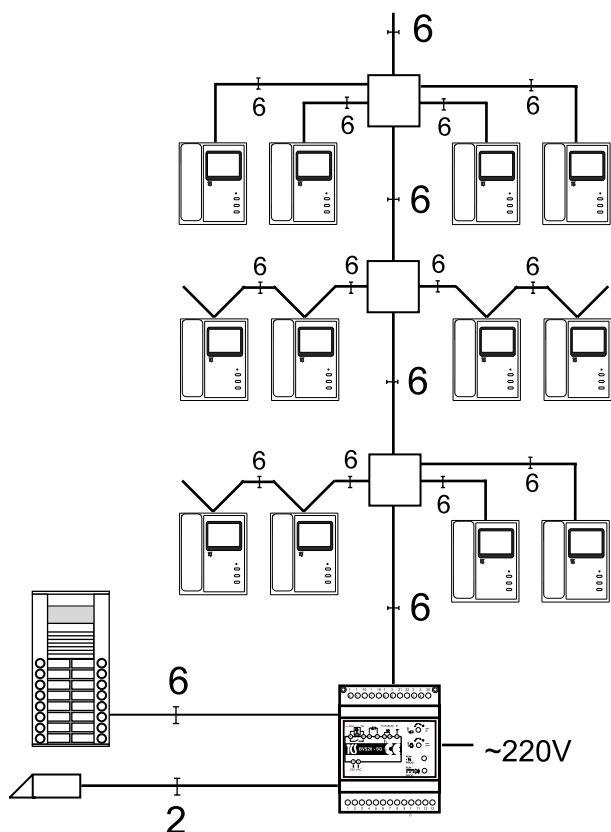
Sistem audio interfona sa  
više pozivnih stanica

Za detaljnije informacije pogledati TCS Info CD



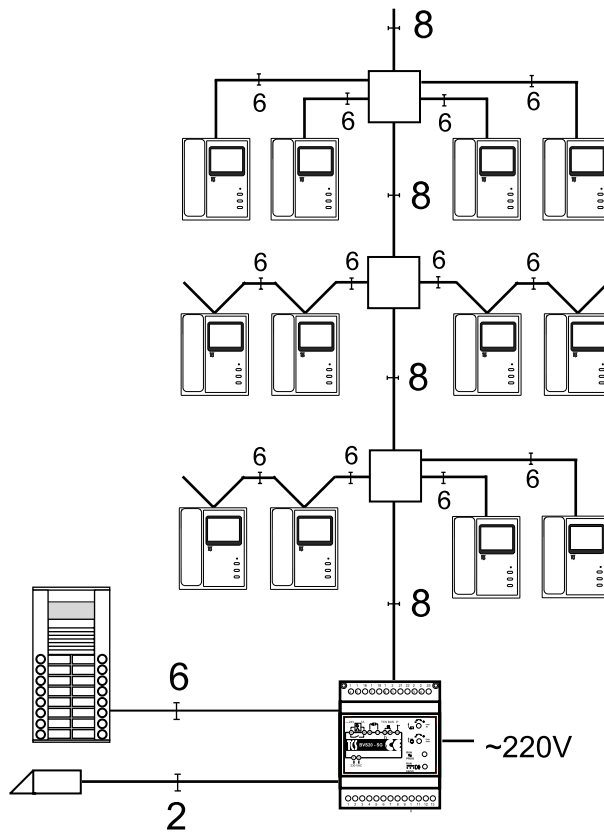
## Sistem video interfona sa 1-30 video monitora

Za detaljnije informacije pogledati TCS Info CD



## Sistem video interfona sa 31-60 video monitora

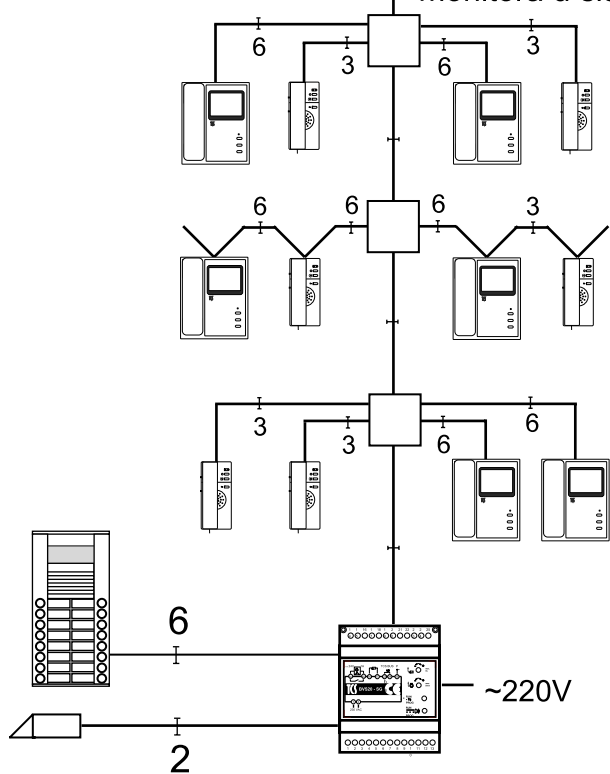
Za detaljnije informacije pogledati TCS Info CD



## Kombinovani sistem audio i video interfona

Za detaljnije informacije pogledati TCS Info CD

Broj žica na vertikali zavisi od broja video monitora u sistemu

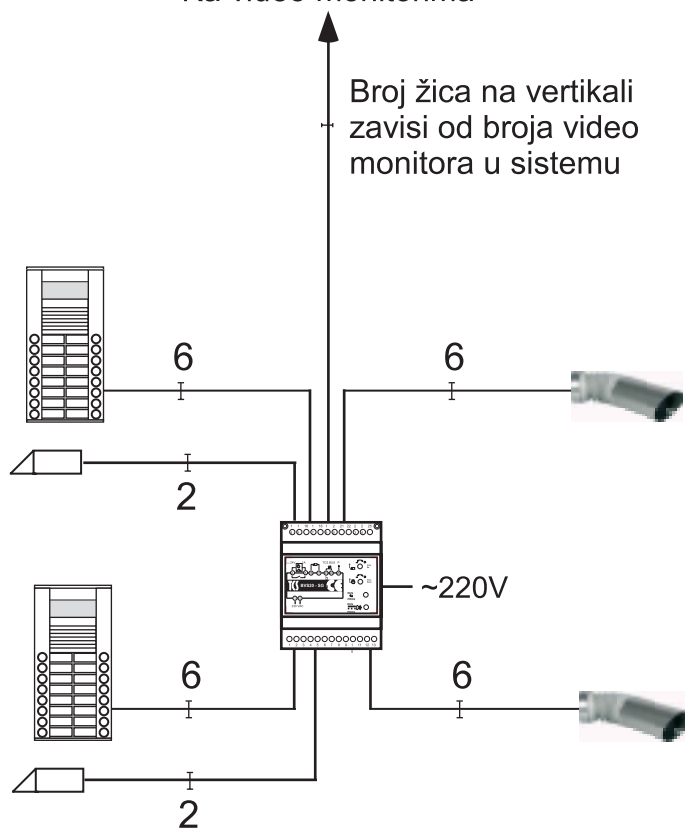


## Sistem video interfona sa više pozivnih stanica i kamera

Za detaljnije informacije pogledati TCS Info CD

Ka video monitorima

Broj žica na vertikali zavisi od broja video monitora u sistemu



## Audio interfoni



Tabloi od aluminijuma debelog 7mm  
Nazidna i uzidna montaža tabloa  
Metalni tasteri sa pozlaćenim kontaktima

Audio kompleti za 1 i 2 korisnika  
Interno pozivanje između slušalica  
Isključenje zvona i izbor melodije zvona



SAMO 2 žice za instalaciju celog sistema

**GARANCIJA 2 godine**

## Video interfoni



Crno-beli i kolor video interfoni  
Kvalitetne kamere visoke rezolucije  
Tabloi od aluminijuma debelog 7mm

Interno pozivanje između monitora  
Nazidna i uzidna montaža monitora  
Veliki izbor različitih modela



SAMO 6 žica za instalaciju celog sistema,  
bez koaksijalnog kabla

**GARANCIJA 2 godine**

## Kontrola pristupa



Kontaktna i bezkontaktna varijanta  
Čitači od aluminijuma, anti-vandal  
Računarski podržavan mod rada

Do 999 čitača u jednom sistemu  
Neograničeni broj ključeva po čitaču  
Evidencija radnog vremena



SAMO 3 žice za instalaciju celog sistema

**GARANCIJA 2 godine**

## Specijalni sistemi



Veliki sistemi audio i video interfona za  
neograničeni broj korisnika  
Sistemi za internu komunikaciju  
TCS sistemi za liftove

Interfonski sistemi sa portirskim mestom  
Povezivanje interfona na telefon  
Audio interfoni, video interfoni, kontrola  
pristupa i SOS pozivi na istoj instalaciji



MINIMALAN broj žica za instalaciju celog  
sistema

**GARANCIJA 2 godine**

**Vaš distributer TCS proizvoda:**



**TISAB**  
Telegruppen I Stocholm AB